

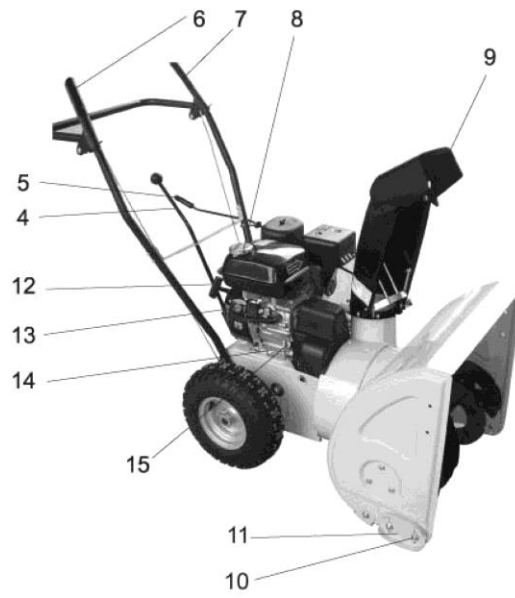
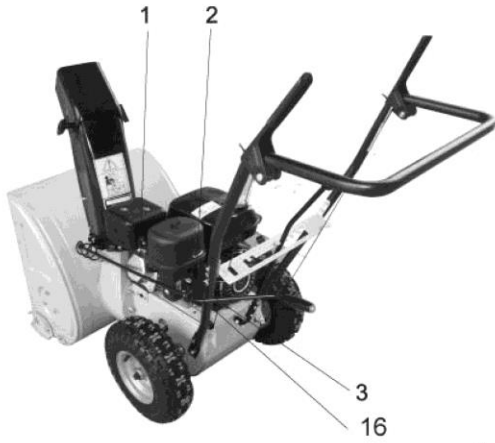
Инструкция по эксплуатации

Бензиновый снегоборщик

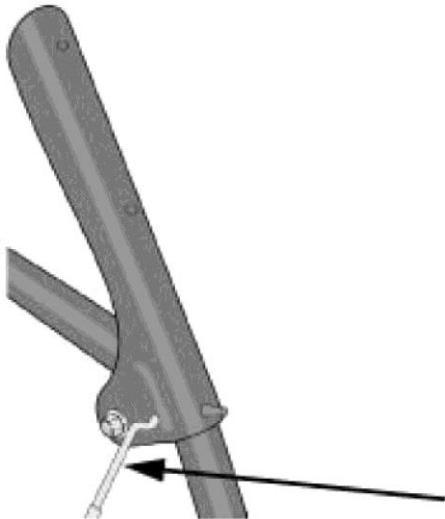
Eurosystems ES 611M plus Winter Series



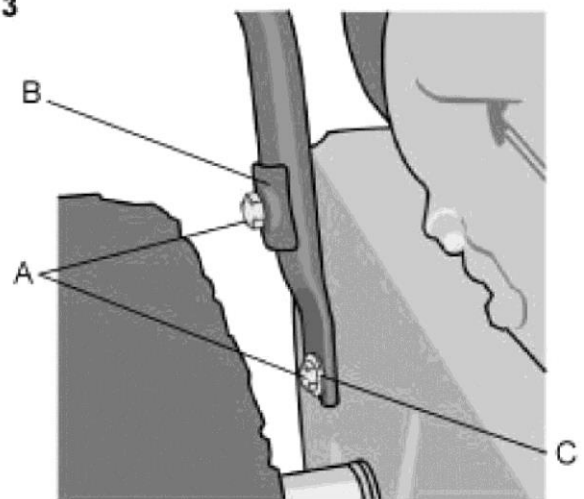
1

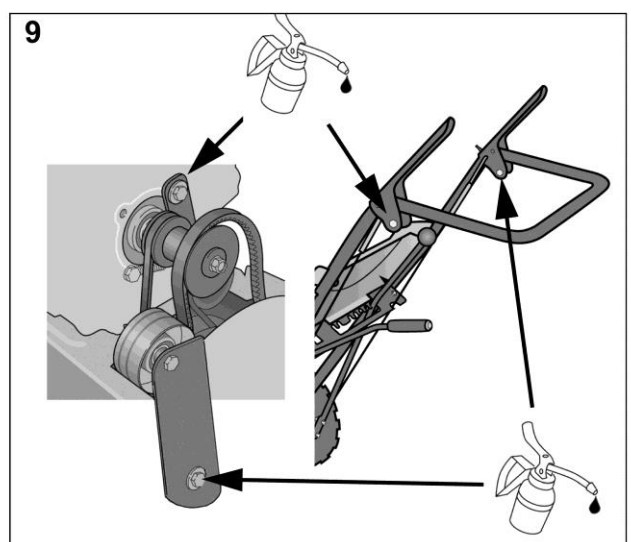
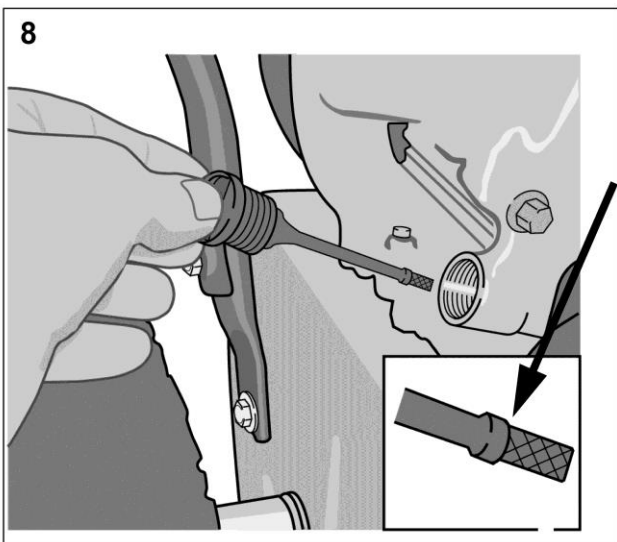
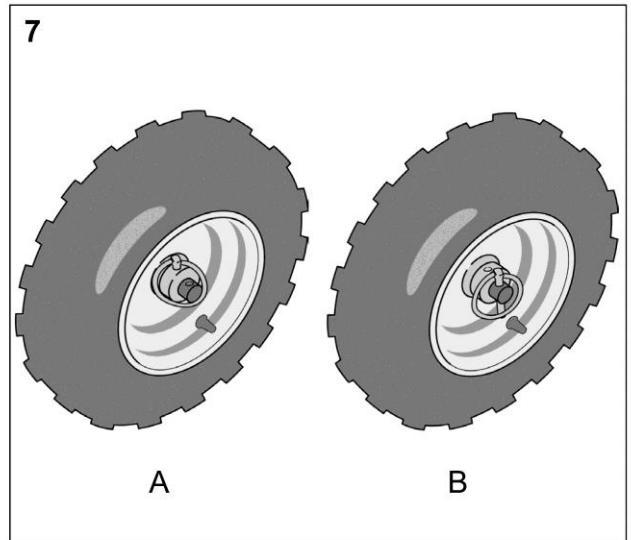
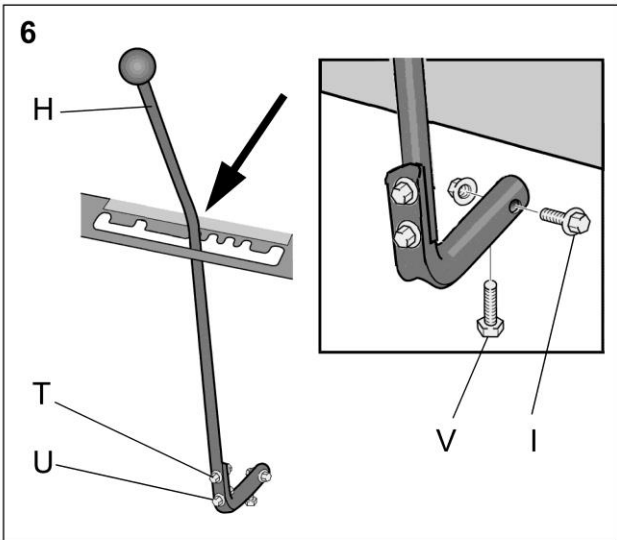
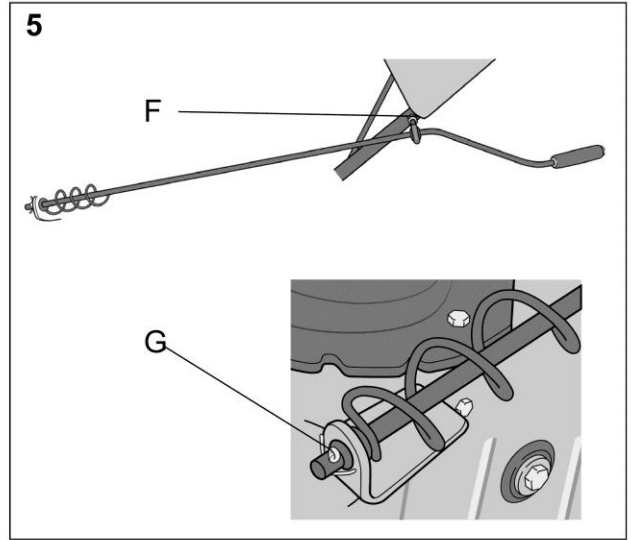
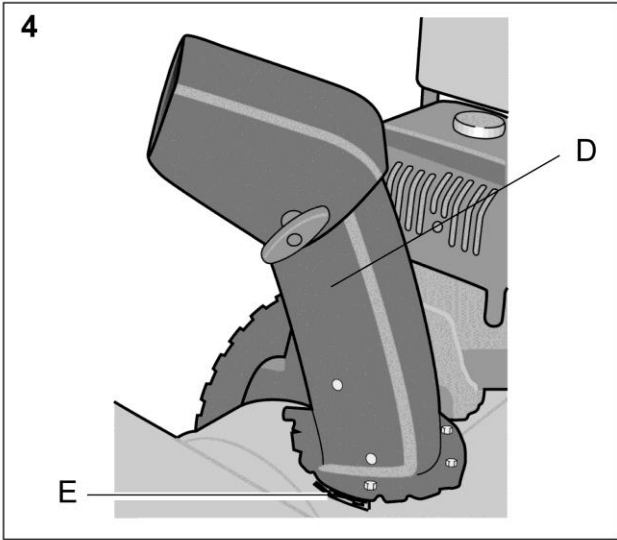


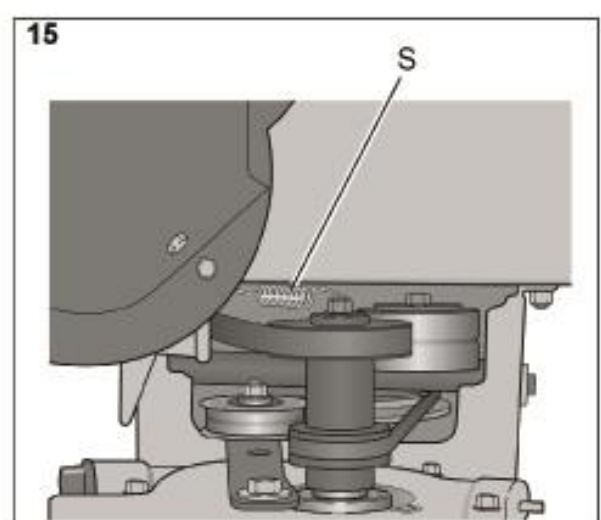
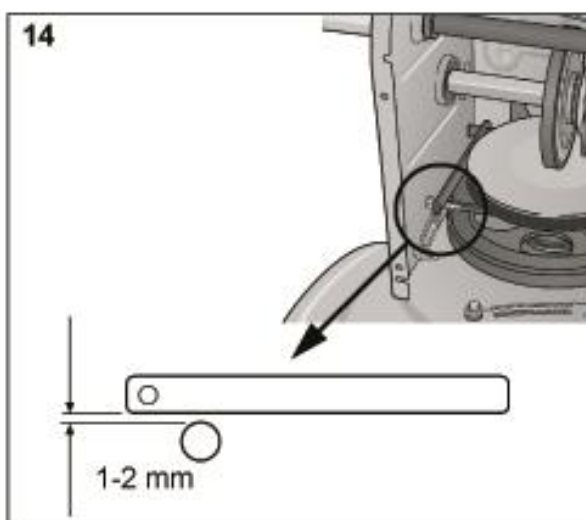
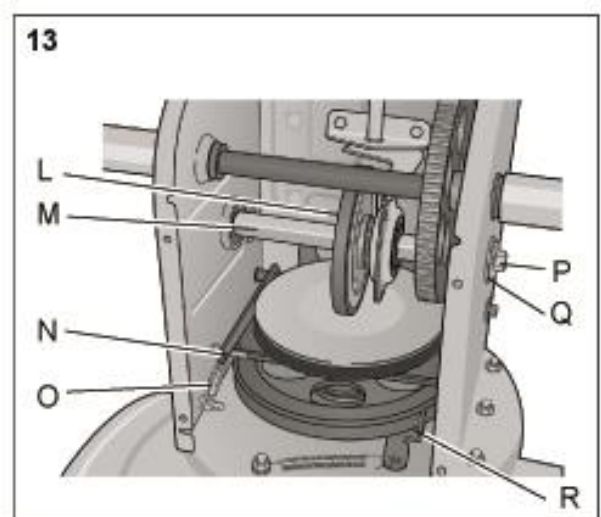
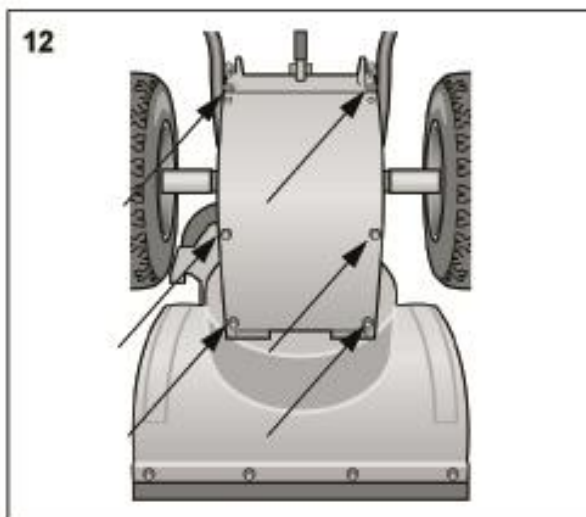
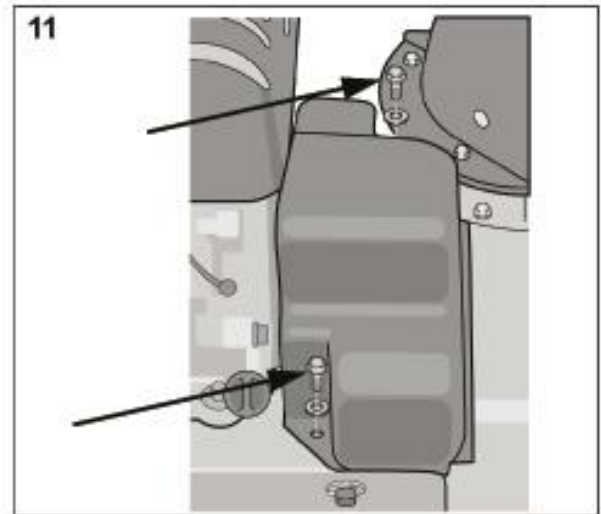
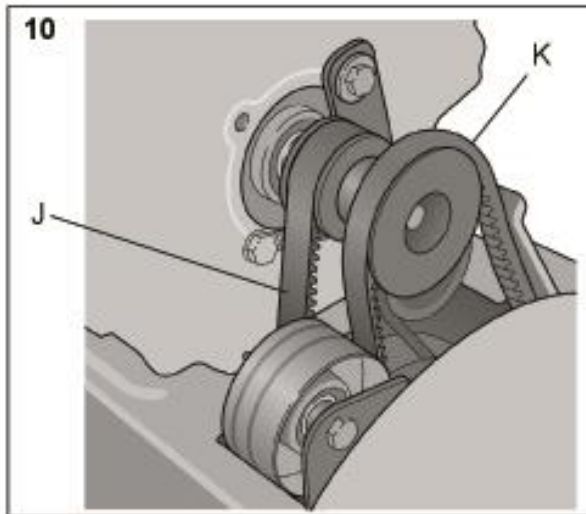
2



3







1. Условные обозначения

На машине имеются следующие символы и условные обозначения. Их целью является напоминать вам о необходимой осторожности и внимании во время работы. Ниже приводится расшифровка этих символов:



Осторожно!



Перед началом эксплуатации машины изучите Руководство пользователя.



Перед выполнением работ по ремонту и обслуживанию отсоедините провод свечи зажигания и изучите техническую документацию.



Опасно! Вращающаяся крыльчатка.
Опасно! Вращающийся шнек.



Не приближайте руки к выпускному коробу.



Не приближайте руки и ноги к вращающимся деталям.



Имеется риск получения ожогов.



Обеспечьте безопасное расстояние от машины до других людей. Не направляйте выпускной короб в сторону людей.



Используйте средства защиты органов слуха

2. Инструкции по технике безопасности

2.1 ОБЩИЕ ПОЛОЖЕНИЯ

- Внимательно изучите настоящую Инструкцию и ознакомьтесь с назначением органов управления и приемами эксплуатации машины.
- Не допускайте к работе со снегоочистителем детей и людей, не ознакомившихся с настоящей Инструкцией. Местные правила могут ограничивать возраст оператора.
- Использование снегоочистителя вблизи других людей, особенно детей или животных не допускается.
- Помните, что оператор машины несет ответственность за несчастные случаи с другими людьми или за ущерб, причиненный их собственности.
- Будьте осторожны, чтобы не споткнуться и не упасть, особенно пуская машину задним ходом.
- Использование снегоочистителя, находясь под воздействием алкоголя или медицинских препаратов, или в усталом состоянии не допускается.

2.2 ПОДГОТОВИТЕЛЬНЫЕ МЕРОПРИЯТИЯ

- Убедитесь в том, что участок свободен и удалите любые незакрепленные и посторонние предметы.
- Перед пуском двигателя отключите все органы управления машиной.
- Используйте снегоочиститель, имея соответствующую одежду. Обувь должна обеспечивать вашу устойчивость на скользкой поверхности.
- Осторожно! Бензин весьма огнеопасен.
 - Храните бензин в емкостях, специально предназначенных для этой цели.
 - Проводите заправку и долив топлива только вне помещения. При заправке и доливе топлива курение запрещается.
 - Заливайте топливо до пуска двигателя. Не снимайте крышку заправочной горловины и не заливайте топливо при работающем или неостывшем двигателе.
 - Плотно закручивайте крышку заправочной горловины и удаляйте пролитый бензин.
- Отрегулируйте высоту кожуха шнека, обеспечив зазор между ним и покрытием дорожек.
- Выполнение регулировок при работающем двигателе не допускается ни в коем случае (если иное не оговорено в настоящей Инструкции).
- Подождите пока, температура снегоочистителя сравняется с температурой окружающей среды.
- Обязательно используйте защитные очки или щиток во время работы со снегоочистителем, при его ремонте и обслуживании.

2.3 ЭКСПЛУАТАЦИЯ

- Не приближайте руки и ноги к вращающимся деталям. Держитесь в стороне от выпускного короба снегоочистителя.
- Будьте внимательны при пресечении дорожек с гравийным покрытием, тротуаров и дорог и при движении по ним. Остерегайтесь скрытых опасностей и следите за движущимся транспортом.
- Не направляйте выпускной короб снегоочистителя в сторону автомобильных дорог и движущегося транспорта.
- При захвате снегоочистителем постороннего предмета остановите двигатель, отсоедините провод свечи зажигания и осторожно осмотрите машину на наличие повреждений. Перед возобновлением работы устраните повреждения.
- При возникновении ненормальных вибраций в машине, остановите двигатель и определите причину. Обычно вибрация указывает на то, что с машиной что-то случилось.
- Остановите двигатель, отсоедините провод свечи зажигания и проверьте:
 - не уводит ли машину в сторону от направления движения.
 - не забит ли шнек или выпускной короб, и

не нуждаются ли они в очистке;

- с. до начала ремонта или регулировок.
- Перед очисткой, ремонтом или осмотром обязательно убедитесь в том, что вращающиеся детали остановлены, и все органы управления отключены.
- Перед тем, как оставить машину без присмотра отключите все органы управления, поставьте на нейтраль, остановите двигатель и извлеките ключ зажигания.
- Не пускайте двигатель в помещении за исключением случаев, когда вы забираете снегоочиститель из места хранения или ставите его на хранение. В этом случае убедитесь в том, что дверь в место хранения открыта. Выхлопные газы токсичны.
- Не ведите снегоочиститель поперек склона. Перемещайтесь сверху вниз или снизу вверх. Будьте внимательны при изменении направления склона. Избегайте крутых склонов.
- Эксплуатация снегоочистителя без установленных на место полагающихся защитных устройств не допускается.
- Снимать или отключать имеющиеся защитные устройства не допускается.
- Не изменяйте регулировки двигателя и не форсируйте двигатель. При работе двигателя на больших оборотах возрастает опасность получения травм.
- Не работайте со снегоочистителем вблизи ограждений, автомобилей, окон, склонов и пр., не установив должным образом дефлектор выпускного короба.
- Следите за тем, чтобы дети не приближались к очищаемым участкам. Попросите взрослых присмотреть за детьми.
- Не перегружайте снегоочиститель, двигаясь слишком быстро.
- Будьте внимательны, двигаясь назад. Осмотритесь до и во время движения назад, чтобы убедиться в отсутствии препятствий.
- Не направляйте выпускной короб в сторону людей. Не допускайте, чтобы кто-то стоял на пути движения снегоочистителя.
- Отключайте шнек при транспортировке снегоочистителя, или когда он не используется. Не двигайтесь слишком быстро по скользким поверхностям при транспортировке снегоочистителя.
- Используйте только то вспомогательное оборудование, которое разрешено Изготовителем.
- Не работайте со снегоочистителем в условиях ограниченной видимости или при недостаточном освещении.
- Вы должны чувствовать себя устойчиво на скользких поверхностях, обувь должна обеспечивать хорошее сцепление с поверхностью.
- Использование снегоочистителя на кровлях не допускается.
- Во время работы не касайтесь деталей двигателя, поскольку они нагреваются. Имеется опасность получения ожогов.

2.4 ОБСЛУЖИВАНИЕ И ХРАНЕНИЕ

- Поддерживайте машину в хорошем рабочем состоянии, подтягивая все гайки и винты. Регулярно проверяйте срезные болты.
- Используйте только фирменные запасные части. Использование запасных частей сторонних производителей ведет к риску несчастных случаев, даже если они подходят к машине.
- Не ставьте снегоочиститель на хранение с заполненным топливным баком в зданиях, где пары горючего могут войти в контакт с открытым пламенем или искрами.
- Дайте остыть двигателю перед постановкой снегоочистителя на хранение.
- Перед постановкой на длительное хранение еще раз прочтите рекомендации, изложенные в Инструкции.
- Заменяйте поврежденные наклейки с предупреждениями и инструкциями.
- По завершении работы дайте двигателю поработать пару минут с включенным шнеком. Это предотвратит примерзание шнека.

3. СБОРКА

Примечание: Инструкции, касающиеся левой и правой сторон, даны для положения оператора сзади снегоочистителя.

3.1 КОМПЛЕКТАЦИЯ – НАРУЖНАЯ УПАКОВКА

Содержимое упаковок:

- один снегоочиститель
- один регулировочный рычаг
- один рычаг переключения передач
- один выпускной желоб
- одна блок-фара
- один комплект инструкций
- один набор инструментов для сборки.

3.2 РАСПАКОВКА

1. Извлеките все отдельные части из коробки.
2. Отрежьте пластиковые ремешки, крепящие регулировочный рычаг и рычаг переключения передач.
3. Разрежьте четыре угла упаковочной коробки и отбросьте боковины.
4. Выверните винты (X), крепящие башмаки к основанию. См. Рис. 1.
5. Выкатите снегоочиститель из коробки.
6. Перережьте пластиковую ленту крепящую тросы управления к нижней части рукоятки.

3.3 РУКОЯТКА, СМ. РИС. 2, 3

1. Вставьте Z-образные соединительные наконечники тросов шнека и привода в их рукоятки.
2. Установите рукоятку, используя следующие детали:
 - A. Четыре винта
 - B. Две опорные пластины для верхних винтов

С. Две шайбы для нижних винтов

3. Затяните четыре винта.

3.4 ВЫПУСКНОЙ ЖЕЛОБ, СМ. РИС. 4

1. Установите выпускной желоб (D) на фланец напротив червячного механизма.
2. Установите три подкладки (E) с двумя винтами на каждой.
3. Плотно затяните.

3.5 РЕГУЛИРОВОЧНЫЙ РЫЧАГ, СМ. РИС. 5

1. Установите болт с проушиной (F) на рукоятку.
2. Вставьте конец вала в пластиковую муфту и совместите червячный механизм с вырезом в выпускном желобе.
3. Зафиксируйте соединение шплинтом (G).
4. Проверьте выпускной желоб, поворачивая его в обоих направлениях до отказа. Желоб должен свободно поворачиваться.

3.6 РЫЧАГ ПЕРЕКЛЮЧЕНИЯ ПЕРЕДАЧ, СМ. РИС. 6

Установите рычаг переключения передач на валу коробки переключения передач в следующем порядке:

1. Установите машину на козух шнека и поставьте рычаг переключения передач (H) в положение первой передачи для движения вперед. См. Рис. 6.
2. Пропустите винт (I) через уголкового узел и вал. Затяните винт.
3. Затяните верхний винт (T), соединяющий рычаг и уголкового узел.
4. Затяните нижний винт (U), соединяющий рычаг и уголкового узел.
5. Затяните винт (V), при этом рычаг переключения передач должен оставаться в положениях передач на фиксирующей пластине.
6. Опустите машину на колеса.

3.7 ПРОВЕРКА ТРОСОВ УПРАВЛЕНИЯ

Перед первым использованием снегоочистителя, возможно, потребуется регулировка тросов управления.

См. раздел "РЕГУЛИРОВКА ТРОСОВ УПРАВЛЕНИЯ" ниже.

3.8 ДАВЛЕНИЕ В ШИНАХ

Проверьте давление воздуха в шинах. См. п. 6.5.

4 ОРГАНЫ УПРАВЛЕНИЯ

Двигатель оборудован защитной сеткой. Двигатель может не пускаться, если сетка не установлена или повреждена.

См. Рис. 1.

4.1 ДРОССЕЛЬНАЯ ЗАСЛОНКА (2)



Управляет оборотами двигателя. Дроссельная заслонка имеет два положения:



1. Полный газ



2. Холостые обороты

4.2 ВОЗДУШНАЯ ЗАСЛОНКА (3)

Используется при пуске холодного двигателя. Воздушная заслонка имеет два положения:



1. Воздушная заслонка открыта



2. Воздушная заслонка закрыта (для пуска холодного двигателя)

4.3 ВЫКЛЮЧАТЕЛЬ (13)

Используется для останова двигателя. Выключатель имеет два положения:



OFF (выкл.) – двигатель останавливается, в этом положении двигатель не пускается



ON (вкл.) – можно пустить двигатель, в этом положении двигатель работает.

4.4 ПУСКОВАЯ РУКОЯТКА (12)

Крепится к пусковому шнуру с обратной намоткой.

4.5 ЩУП (15)



Используется для заливки и проверки уровня масла в двигателе. Щуп имеет две отметки уровня:

FULL = максимальный уровень масла

ADD = минимальный уровень масла

4.6 КРЫШКА ЗАПРАВОЧНОЙ ГОРЛОВИНЫ (8)



Используется при заправке топливом.

4.7 ТОПЛИВНЫЙ КРАН (16)

При открытом кране топливо поступает в карбюратор. В то время, когда машина не используется, топливный кран должен быть обязательно закрыт.

On открыт

Off закрыт

4.8 ПРОБКА ДЛЯ СЛИВА МАСЛА (14)

Используется для слива старого масла при замене масла.

4.9 ЗАЩИТА СВЕЧИ ЗАЖИГАНИЯ (1)

Защиту можно легко снять рукой. Свеча зажигания находится под защитой.

4.10 РЫЧАГ ПЕРЕКЛЮЧЕНИЯ ПЕРЕДАЧ (4)

Для выбора скорости в машине имеется пять передач для движения вперед и две для движения задним ходом.

При ненажатом рычаге муфты сцепления привода колес перемещение рычага переключения передач не допускается.

4.11 РЫЧАГ СЦЕПЛЕНИЯ – ПРИВОД КОЛЕС (6)



При нажатии вниз в направлении рукоятки рычаг включает привод колес снегоочистителя. Расположен на левой стороне рукоятки.

4.12 РЫЧАГ СЦЕПЛЕНИЯ – ШНЕК (7)



При нажатии вниз в направлении рукоятки рычаг включает шнек и крыльчатку.

Расположен на правой стороне рукоятки.

4.13 РЕГУЛИРОВОЧНЫЙ РЫЧАГ (5)

Изменяет направление выброса снега



1. При вращении рычага по часовой стрелке желоб поворачивается влево.



2. При вращении рычага против часовой стрелки желоб поворачивается право.

4.14 БАШМАКИ (11) –

Используются для установки высоты шнека над землей.

4.15 БЛОКИРАТОР КОЛЕСА

См. Рис. 7. Левое колесо установлено на валу колес с использованием запорного пальца. Запорный палец может перемещаться в двух положениях:

- A) Внутреннее положение – привод на оба колеса.
- B) Наружное положение – привод на одно колесо. Увеличивает маневренность машины при поворотах.
 - Используется в более легких условиях.
 - Используется при хранении машины.

4.16 ДЕФЛЕКТОР ЖЕЛОБА (9)

Ослабив барашковую гайку, отрегулируйте положение дефлектора желоба по высоте.

Вниз – меньшая дальность выброса.

Вверх – большая дальность выброса.

5 ИСПОЛЬЗОВАНИЕ СНЕГООЧИСТИТЕЛЯ

5.1 ОБЩИЕ ПОЛОЖЕНИЯ

Не пускайте двигатель, не выполнив все действия, описанные в разделе СБОРКА.



Не пользуйтесь снегоочистителем, не изучив предварительно настоящую Инструкцию и все предупреждения и указания, изложенные на наклейках, расположенных на машине.



Обязательно используйте защитные очки или щиток во время работы со снегоочистителем, при его ремонте и обслуживании.

5.2 ПЕРЕД ПУСКОМ ДВИГАТЕЛЯ

Некоторые снегоочистители поставляются без масла в двигателе. Залейте масло в двигатель перед началом работы.



Не пускайте двигатель, не залив масла. Без масла двигатель может получить серьезные повреждения.

1. Установите машину на ровную поверхность.
2. Выверните масляный шуп и залейте масло до отметки FULL. См. Рис. 8.
3. Используйте высококачественное масло с пометками службы A.P.I SF, SG или SH. Используйте масло марок SAE 5W30 - 10W40
4. Заправочная емкость картера: 0,45 литра.

Обязательно проверяйте уровень масла перед началом работы. При проверке снегоочиститель должен быть установлен на горизонтальной поверхности.

5.3 ЗАПРАВКА ТОПЛИВНОГО БАКА

Пользуйтесь только неэтилированным бензином. Использование смеси бензина с маслом для двухтактных двигателей не допускается.

ПРИМЕЧАНИЕ! Учтите, что обычный неэтилированный бензин является скоропортящимся продуктом. Не приобретайте бензина больше, чем вы сможете использовать в течение тридцати дней.

Можно использовать экологичный бензин, т.е. алкилированный бензин. Этот бензин имеет состав, являющийся менее вредным для людей и природы.



Бензин весьма огнеопасен. Храните топливо в емкостях, специально предназначенных для этой цели.



Храните бензин в прохладном хорошо проветриваемом месте, но не в доме. Храните бензин в местах, недоступных для детей.



Проводите заправку и доливу топлива только вне помещения. При заправке и доливе топлива курение запрещается. Заливайте топливо до пуска двигателя. Не снимайте крышку заправочной горловины и не заливайте топливо при работающем или неостывшем двигателе.

Не наливайте бензин до самого верха. После заправки плотно закручивайте крышку заправочной горловины и удаляйте пролитый бензин.

5.4 ПУСК ДВИГАТЕЛЯ, СМ. РИС. 1



Не касайтесь деталей двигателя, поскольку они имеют высокую температуру во время работы и в течение 30 минут после использования. Имеется опасность получения ожогов.



Не пускайте двигатель в помещении. Выхлопные газы содержат окись углерода – очень токсичный газ.

1. Убедитесь в том, что рычаги муфт сцепления привода колес (6) и шнека (7) находятся в нейтральном положении.
2. Установите выключатель (13) в положение ON (вкл.)
3. Поверните воздушную заслонку (3) в закрытое положение **H**. Примечание: На горячем двигателе воздушной заслонкой не пользуются.
4. Вытяните пусковой шнур, пока не

почувствуете сопротивление. Пустите двигатель режим рывком.

5. После пуска двигателя переведите воздушную заслонку в открытое положение.

5.5 ОСТАНОВКА

1. Отпустите оба рычага сцепления.
Примечание. Если шнек снегоочистителя продолжает вращаться, см. раздел "РЕГУЛИРОВКА ТРОСОВ УПРАВЛЕНИЯ" ниже.
2. Установите выключатель (13) в положение OFF (выкл.)

5.6 ПУСК

1. Пустите двигатель, как описано выше. Прогрейте двигатель, дав ему поработать несколько минут перед использованием.
2. Отрегулируйте положение дефлектора желоба.
3. Поворачивая регулировочный рычаг, установите дефлектор так, чтобы снег выбрасывался по направлению ветра.



При ненажатом рычаге муфты сцепления привода колес перемещение рычага переключения передач не допускается.

4. Установите рычаг переключения передач в нужное положение.
5. Нажмите на рычаг муфты сцепления шнека для включения в работу шнека и крыльчатки выброса снега.



Опасно! Вращающийся шнек. Опасайтесь приближения к любым вращающимся частям машины рук, ног, волос и свободной одежды

6. Нажмите на рычаг муфты сцепления шнека. Теперь снегоочиститель движется вперед или назад в зависимости от выбранной вами передачи.

5.7 СОВЕТЫ ПО УПРАВЛЕНИЮ МАШИНОЙ



При работающем двигателе глушитель и расположенные рядом детали сильно разогреваются. Имеется опасность получения ожогов.

1. Обязательно сообразуйте скорость движения с состоянием снега. Регулируйте скорость, пользуясь рычагом переключения передач.
2. Лучше всего удаляется свежесвыпавший снег.
3. По возможности, старайтесь отбрасывать снег по направлению ветра.
4. Отрегулируйте башмаки с помощью винтов (11 на Рис. 1)

- На ровной поверхности, например, асфальте, башмаки должны выступать приблизительно на 3 мм ниже ножа скребка.
- На неровной поверхности, например, гравийные дорожки, башмаки должны выступать приблизительно на 30 мм ниже ножа скребка.

Обязательно отрегулируйте башмаки таким образом, чтобы гравий и камни не попадали



в снегоочиститель. Существует опасность травм, если из снегоочистителя будет что-то выброшено с большой скоростью.

Обеспечьте одинаковую регулировку башмаков на обеих сторонах.

5. Выбирайте скорость так, чтобы снег выбрасывался ровной струей.



Если снег застрял в шнеке, не пытайтесь удалить его:

- не отпустив оба рычага сцепления.
- не остановив двигателя.
- не отсоединив провод от свечи зажигания.
- Не помещайте руки внутрь выпускного желоба или шнека. Пользуйтесь палкой.

5.8 ПОСЛЕ ОКОНЧАНИЯ РАБОТЫ

1. Проверьте машину на отсутствие ослабленных или поврежденных деталей. При необходимости замените поврежденные детали.
2. Подтяните ослабленные винты и гайки
3. Удалите весь снег с машины щеткой.
4. Несколько раз переместите органы управления вперед и назад.
5. Поверните воздушную заслонку в закрытое положение **H**.
6. Отсоедините провод от свечи зажигания.



Не укрывайте машину пока двигатель и глушитель горячие.

6 ОБСЛУЖИВАНИЕ:

6.1 ГРАФИК ПРОВЕДЕНИЯ ТЕХНИЧЕСКОГО ОБСЛУЖИВАНИЯ

Вид работ	Периодичность:	Тип	Рисунок/Пункт
Замена моторного масла	Через два часа и далее через каждые 50 часов	SAE 5W30-10W40	Данный
Ремни привода, проверка	Через два часа и далее один раз в год		7.2
Рычажные механизмы, смазка	10 часов	Масло 10W	Данный
Давление в шинах, проверка	50 часов		Данный
Свеча зажигания, проверка/замена	100 часов	LD F5TC	Данный

6.2 ЗАМЕНА МАСЛА

Первую замену масла проведите через два часа работы, а затем через каждые 50 часов или один раз за сезон. Заменяйте масло на теплом двигателе.



Моторное масло может быть очень горячим, если его сливать сразу после остановки двигателя. Перед сливом масла дайте двигателю остыть в течение нескольких минут

1. Слегка наклоните снегоочиститель так, чтобы

сливная пробка (14 на Рис. 1) заняла самое нижнее положение.

2. Выверните сливную пробку.
3. Слейте масло в емкость.
4. Вверните сливную пробку на место.
5. Залейте свежее масло. Тип масла и его количество см. раздел "ПЕРЕД ПУСКОМ ДВИГАТЕЛЯ" выше.

6.3 СВЕЧА ЗАЖИГАНИЯ

Проверяйте свечу зажигания один раз в год или каждые сто часов работы.

Очистите или замените свечу, если электроды подгорели. Изготовитель двигателя рекомендует применять свечи типа LD F5TC или аналогичные.

Корректируйте зазор между электродами свечи, составляющий 0,7 -0,8 мм.

6.4 КАРБЮРАТОР

Карбюратор имеет заводские регулировки. Если потребуется регулировка, обращайтесь в авторизованные сервисные станции.

6.5 ДАВЛЕНИЕ В ШИНАХ

Для хорошей работы оба колеса должны иметь одинаковое давление. После накачивания шин убедитесь в наличии колпачков на вентилях во избежание попадания грязи на золотник вентиля. Рекомендуемое давление воздуха: 1,5 бар

6.6 СМАЗКА



Проводите обслуживание только после того как:

- остановите двигатель.
- отсоедините провод от свечи зажигания.

6.6.1 Рычажные механизмы

См. Рис. 9. Смазывайте рычажные механизмы каждые 10 часов работы и перед долговременным хранением. Используйте масло 10W.

- * Подшипники рычагов
- * Рычаг регулировки натяжения ремня привода колес
- * Рычаг регулировки натяжения ремня привода шнека.

6.6.2 Коробка перемены передач

Внутренние детали коробки перемены передач не требуют смазки. Все подшипники и втулки имеют непополняемую смазку и не требуют обслуживания.

Смазка этих деталей приведет только к замасливанню фрикционного и ведущего дисков, что может привести к выходу из строя обрешиненного фрикционного.

При постановке на длительное хранение вышеуказанные детали следует слегка протереть ветошью с небольшим количеством масла для предотвращения коррозии.

Если в инструкции указано, что необходимо поднять машину и установить ее на кожух шнека, необходимо опорожнить топливный бачок.



Сливайте бензин из топливного бачка при холодном двигателе. Не курите. Сливайте в емкость, предназначенную для бензина.

7.1 Поиск и устранение неисправностей

Проблема	Возможные причины	Способ устранения
Двигатель не пускается	Двигатель "залит"	Повторные попытки пуска с полностью открытой дроссельной заслонкой и открытой воздушной заслонкой.
	Вода в топливе или старое топливо	Слейте топливо из бачка и залейте свежее топливо
	Другие причины	Внимательно выполняйте пуск двигателя в соответствии с настоящей Инструкцией.
Двигатель трудно пускается или неудовлетворительно работает	Неисправная свеча зажигания	Замените свечу зажигания
	Вентиляционное отверстие в крышке топливного бачка забилося	Прочистите вентиляционное отверстие.
Шнек не вращается	Попадание постороннего предмета	Очистить.
	Обломился срезной палец	Замените обломившийся палец.
	Проскальзывание ремня привода шнека	Отрегулируйте ремень и трос.
	Обрыв ремня привода шнека	Замените ремень.
Шнек не останавливается при отпуске рычага	Не отрегулирован ремень привода шнека	Отрегулируйте ремень.
	Не отрегулирована направляющая привода шнека	Отрегулируйте направляющую.
Снегоочиститель тянет в одну сторону	Неодинаковое давление воздуха в шинах	Отрегулируйте давление воздуха в шинах
	Привод только на одно колесо	Проверьте блокировки колес.
	Неравномерная регулировка башмаков	Отрегулируйте нож скребка и башмаки.
	Неравномерно отрегулирован нож скребка	Отрегулируйте нож скребка и башмаки.

7 ОБСЛУЖИВАНИЕ И РЕМОНТ



Проводите обслуживание только после того как:

- остановите двигатель.
- отсоедините провод от свечи зажигания.

7.2 РЕГУЛИРОВКА НОЖА СКРЕБКА И БАШМАКОВ

Износ ножа скребка и башмаков требует

длительного времени.

Отрегулируйте нож скребка (обязательно вместе с башмаками), обеспечив необходимое расстояние до земли.

Нож скребка и башмаки взаимозаменяемы и могут быть использованы на обеих сторонах.

См. п. 5.7.

7.3 ОБЩИЕ СВЕДЕНИЯ О ПРИВОДНЫХ РЕМНЯХ

Приводные ремни необходимо проверять (и, при необходимости, регулировать их натяжение) в первый раз через 2 – 4 часа работы, а затем в середине каждого сезона. Далее ремни проверяют дважды в год.

Ремни специально разработаны для этой машины. Их можно заменять только на фирменные ремни, поставляемые вашим продавцом или авторизованной станцией обслуживания.

При регулировке или замене ремней необходимо также отрегулировать тросы управления (см. Ниже).

7.4 ЗАМЕНА РЕМНЯ ПРИВОДА ШНЕКА

Ремень привода шнека (K) показан на Рис. 10.

1. Отсоедините провод от свечи зажигания.
2. Снимите защитную крышку ремня, вывернув два винта. См. Рис. 12.
3. Выверните шесть винтов и снимите нижнюю пластину. См. Рис. 11.
4. Снимите левое колесо.
5. См. Рис. 13. Снимите пружину (O) и стопорный винт.
6. См. Рис. 13. Снимите гайку вала (P) и вытяните шестигранный вал (M) влево. При этом проявляйте осторожность в отношении подшипника, его шайбы (Q) и фрикционного диска (L).
7. См. Рис. 13. Удерживая тормоз (R), снимите ремень привода шнека.
8. Сборку производите в обратном порядке. ПРИМЕЧАНИЕ! Используйте только фирменные ремни.
9. Отрегулируйте трос управления согласно инструкциям, приведенным ниже.

7.5 ЗАМЕНА РЕМНЯ ПРИВОДА

Ремень привода колес (J) показан на Рис. 10.

1. Снимите ремень привода шнека, как описано выше.
2. После того, как все детали будут сняты, снимите ремень привода.
3. Сборку производите в обратном порядке. ПРИМЕЧАНИЕ! Используйте только фирменные ремни.
4. Отрегулируйте трос управления согласно инструкциям, приведенным ниже.

7.6 РЕГУЛИРОВКА ТРОСОВ УПРАВЛЕНИЯ

При замене ремней необходимо также отрегулировать тросы управления (см. ниже).

7.6.1 Регулировка троса управления шнеком

1. Удалите защиту свечи зажигания
2. Снимите защитную крышку ремня, вывернув два винта. См. Рис. 10.
3. Нажмите вниз на рычаг шнека (поз. 7 на Рис. 1). Вы увидите пружину (поз. S на Рис. 15). При нажатом рычаге шнека пружина должна выступать приблизительно на 5 мм.
4. Если необходима регулировка, отсоедините трос от рычага шнека. См. Рис. 2.
5. Поверните Z-образный наконечник в нужном направлении и вставьте его в рукоятку.
6. Повторно проверьте регулировку согласно п. 3 выше и, при необходимости, повторите регулировку.
7. Сборку производите в обратном порядке.

7.6.2 Регулировка троса управления приводом колес

1. Проверьте свободный ход рычага привода колес. Свободный ход должен составлять 40-50 мм. См. Рис. 14.
2. Если необходима регулировка, отсоедините трос от рычага привода колес. См. Рис. 2.
3. Поверните Z-образный наконечник в нужном направлении и вставьте его в рукоятку.
4. Повторно проверьте регулировку согласно п. 1 выше и, при необходимости, повторите регулировку.

7.7 ЗАМЕНА ФРИКЦИОННОГО ДИСКА

1. Снимите ремень привода шнека, как описано выше.
2. Осмотрите фрикционный диск и ведущий диск и убедитесь в полном отсутствии на них масла и смазки. При необходимости замените фрикционный диск.
3. Сборку производите в обратном порядке. См. также п. 7.4.

7.8 ЗАМЕНА СРЕЗНЫХ БОЛТОВ

Шнек фиксируется на валу специальными срезными болтами, которые должны ломаться при заклинивании шнека каким-либо посторонним предметом, попавшим в кожух шнека.



Используйте только фирменные запасные части. Применение других болтов может привести к серьезным повреждениям машины.

1. Остановите двигатель.
2. Отсоедините провод от свечи зажигания.
3. Убедитесь в том, что все вращающиеся детали остановились.
4. Удалите посторонний предмет, заклинивший шнек.
5. Совместите отверстия на валу и шнеке.
6. Удалите обломки срезных болтов.
7. Установите новые фирменные срезные болты.

8 ХРАНЕНИЕ



Не храните снегоочиститель с заполненным топливным баком в ограниченном, плохо проветриваемом пространстве. Пары бензина могут достичь открытого пламени, искр, сигарет и пр.

Если предполагается хранить снегоочиститель более 30 дней, рекомендуется выполнить следующее:

1. Слейте топливо с топливного бака.
2. Пустите двигатель и дайте ему поработать до останова, вызванного отсутствием топлива.
3. Замените моторное масло, если это не делалось в течение последних 3 месяцев.
4. Удалите свечу зажигания и залейте небольшое количество моторного масла (около 30 мл) в свечное отверстие. Проверните двигатель вручную пару раз. Верните свечу зажигания на место.
5. Тщательно очистите весь снегоочиститель.
6. Смажьте все детали, как указано выше в разделе "СМАЗКА".
7. Осмотрите снегоочиститель на отсутствие повреждений. При необходимости отремонтируйте.
8. Подкрасьте участки поврежденного лакокрасочного покрытия.
9. Нанесите на металлические поверхности антикоррозионную защиту.
10. По возможности храните снегоочиститель в помещении.

9 ЕСЛИ ЧТО-ТО ВЫШЛО ИЗ СТРОЯ

Авторизованные сервисные мастерские выполняют ремонтные работы и гарантийное обслуживание. Используйте только фирменные запасные части. Вы выполняете простые ремонтные работы самостоятельно? Используйте только фирменные запасные части. Они точно подходят к машине, их использование намного упрощает ремонт.

Запасные части имеются в розничной продаже и на сервисных станциях. При заказе запасных частей указывайте модель, год приобретения, модель двигателя и типоразмер.

10 УСЛОВИЯ ПОКУПКИ

На производственные дефекты и дефекты используемых материалов распространяется полная гарантия. Пользователь должен строго придерживаться инструкций, изложенных в прилагаемой документации.

Исключения:

Гарантия не распространяется на повреждения, вызванные тем, что пользователь:

- пренебрег изучением прилагаемой документации.
- проявил небрежность
- использовал или произвел сборку машины неправильно или непозволительным образом
- использовал запасные части от сторонних производителей
- использовал не поставляемые или неразрешенные к использованию приспособления.

Также гарантия не распространяется на:

- изнашиваемые детали, например, ремни, шнеки,

фары, колеса.

- срезные болты и тросы управления
- детали с нормальным износом
- двигатели. На двигатели распространяется гарантия изготовителя двигателей, имеющая свои отдельные условия.

Покупатель находится под защитой национальных законов каждой страны. Права, которыми пользуется покупатель при поддержке этих законов, не ограничиваются данной гарантией.

Технические данные

Роторный снегоочиститель, модель	ES 611M plus Winter Series
Двигатель	Eurosystems, четырехтактный, воздушного охлаждения.
Мощность	6,5 л.с
Рабочая ширина	56см.
Рабочая глубина	51см.
Измеренный уровень шума	102,54 дБ (A)
Гарантированный уровень шума	104 дБ (A)
Уровень вибрации на левой рукоятке	4,62 м/с ²
Уровень вибрации на правой рукоятке	4,62 м/с ²

