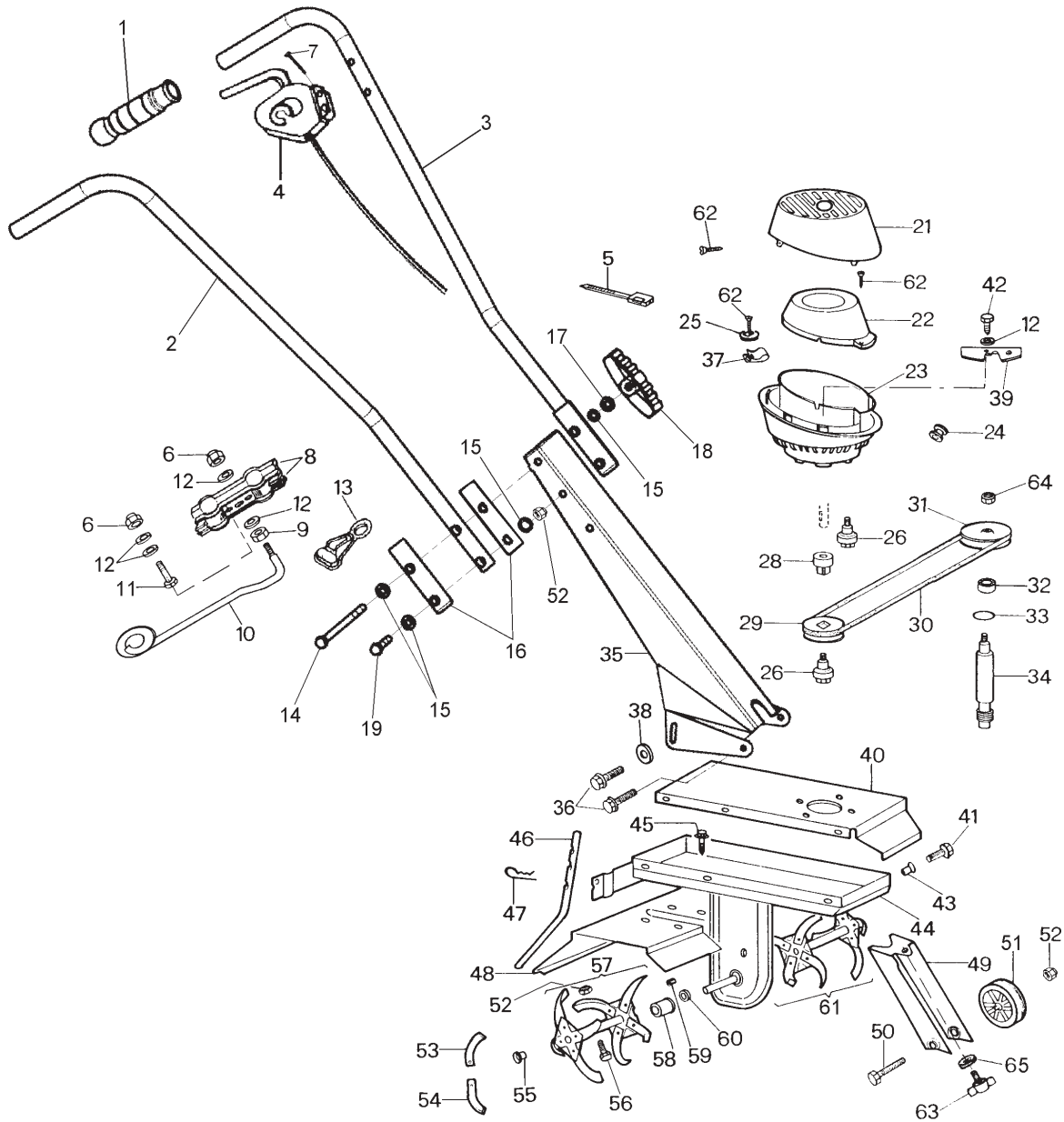




# eurosystems

# La Zappa elettrica

VIA G.PASTORE 8 - 42045 LUZZARA (RE) ITALY - Tel. 0522.977169 - Fax 0522.977819  
C.F. e P.IVA 00270140353 - Com. Estero R.E. 012505 - R.E.A. 122383  
R.l. Reggio E. 6092 - Cod. Ident. IVA IT 00270140353 - C.S. Lit. 500.000.000 Iv.



|    |             |    |             |    |             |    |             |
|----|-------------|----|-------------|----|-------------|----|-------------|
| 1  | 30.0010.900 | 17 | 84.3667.000 | 35 | 30.0010.150 | 51 | 30.0005.252 |
| 2  | 30.0010.095 | 18 | 26.0010.281 | 36 | 86.2120.000 | 52 | 81.4588.000 |
| 3  | 30.0010.094 | 19 | 86.2845.000 | 37 | 81.7665.000 | 53 | 30.0015.060 |
| 4  | 30.0010.242 | 21 | 30.0020.114 | 38 | 84.3622.000 | 54 | 30.0015.061 |
| 5  | 81.7640.000 | 22 | 30.0020.112 | 39 | 30.0020.120 | 55 | 30.0015.070 |
| 6  | 81.4548.000 | 23 | 30.0020.110 | 40 | 30.0005.216 | 56 | 86.2860.000 |
| 7  | 86.3983.000 | 24 | 30.0010.250 | 41 | 86.1998.500 | 57 | 30.0015.050 |
| 8  | 30.0010.096 | 25 | 84.3522.000 | 42 | 86.3981.100 | 58 | 30.0005.115 |
| 9  | 81.4535.050 | 26 | 30.0020.106 | 43 | 80.8990.000 | 59 | 85.2520.000 |
| 10 | 30.0010.057 | 28 | 30.0020.100 | 44 | 30.0005.075 | 60 | 80.2060.000 |
| 11 | 86.2210.000 | 29 | 30.0020.104 | 45 | 86.3995.000 | 61 | 30.0015.049 |
| 12 | 84.3605.010 | 30 | 30.0005.249 | 46 | 30.0005.230 | 62 | 86.3981.000 |
| 13 | 30.0010.056 | 31 | 30.0005.244 | 47 | 85.1487.000 | 63 | 86.2070.000 |
| 14 | 86.3085.000 | 32 | 81.1050.160 | 48 | 30.0005.125 | 64 | 81.4667.000 |
| 15 | 84.3685.000 | 33 | 80.3289.000 | 49 | 30.0005.250 | 65 | 84.3619.000 |
| 16 | 30.0010.243 | 34 | 30.0005.105 | 50 | 86.2890.000 |    |             |