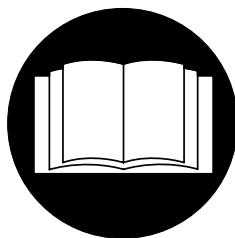
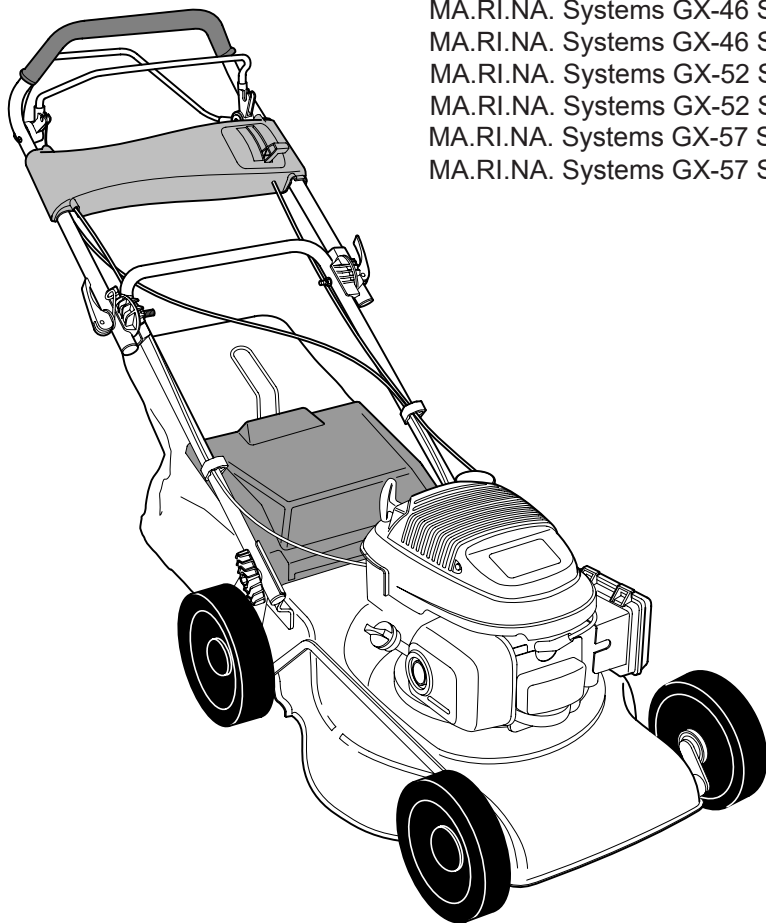
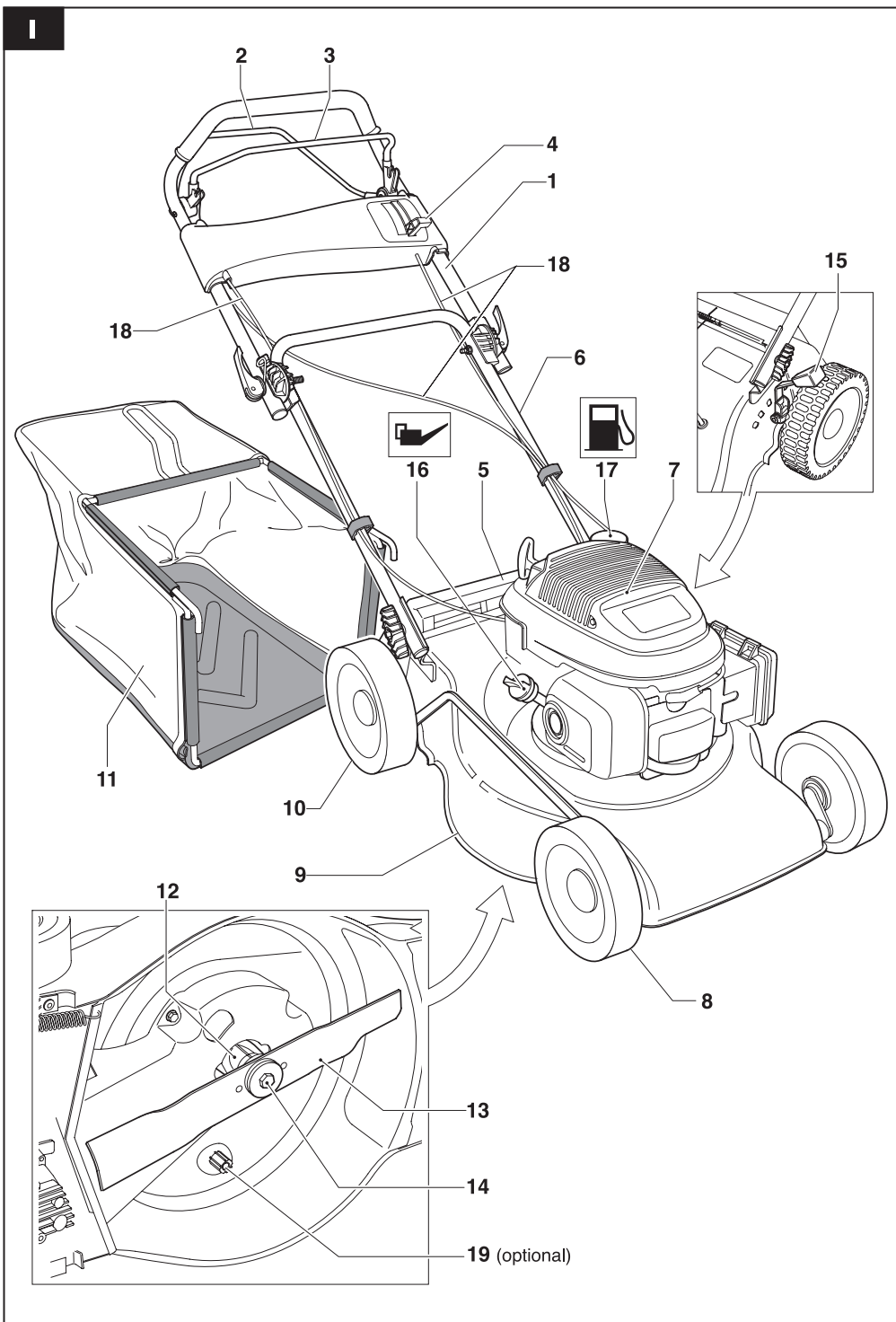


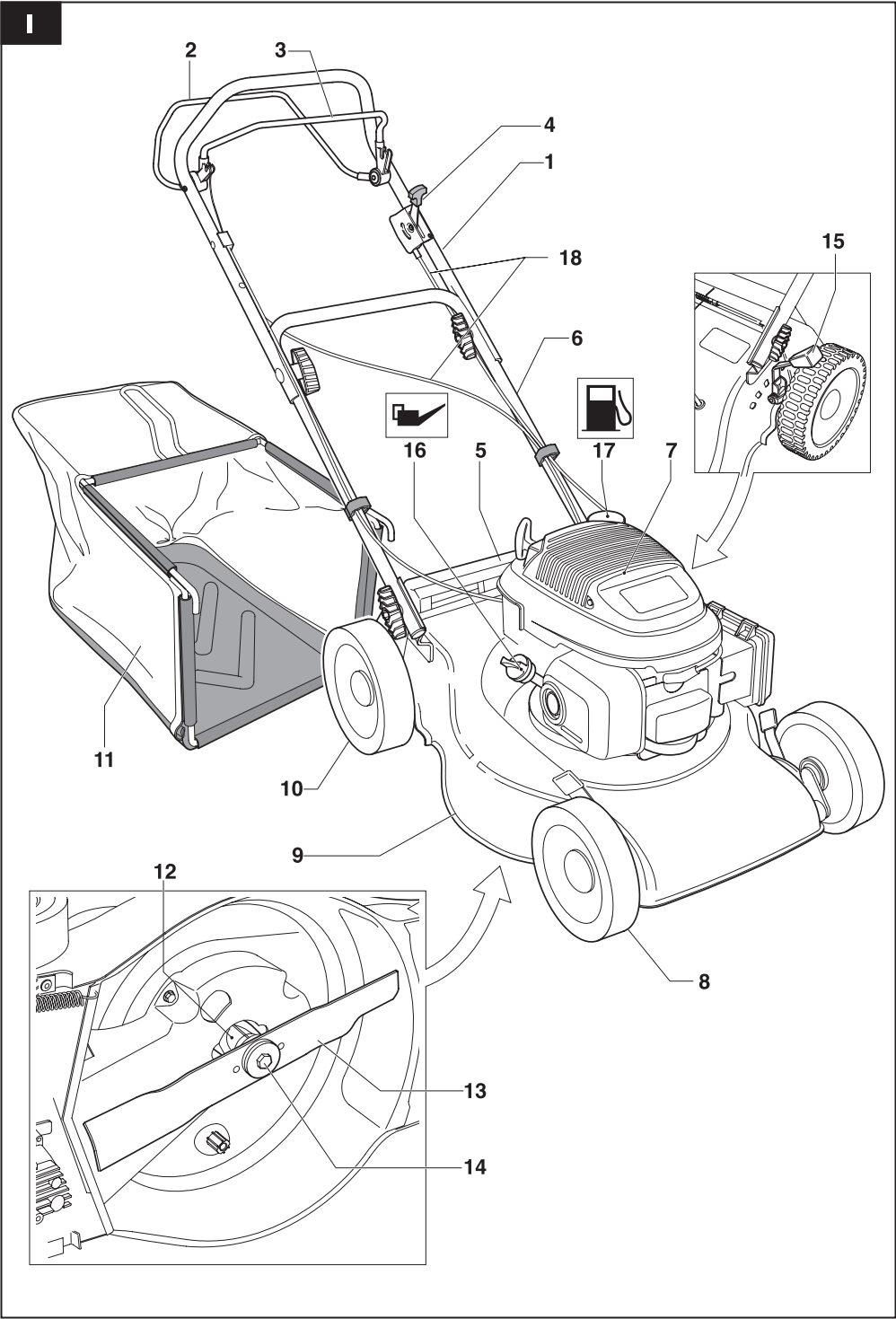


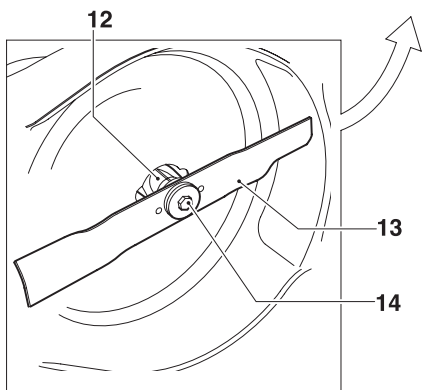
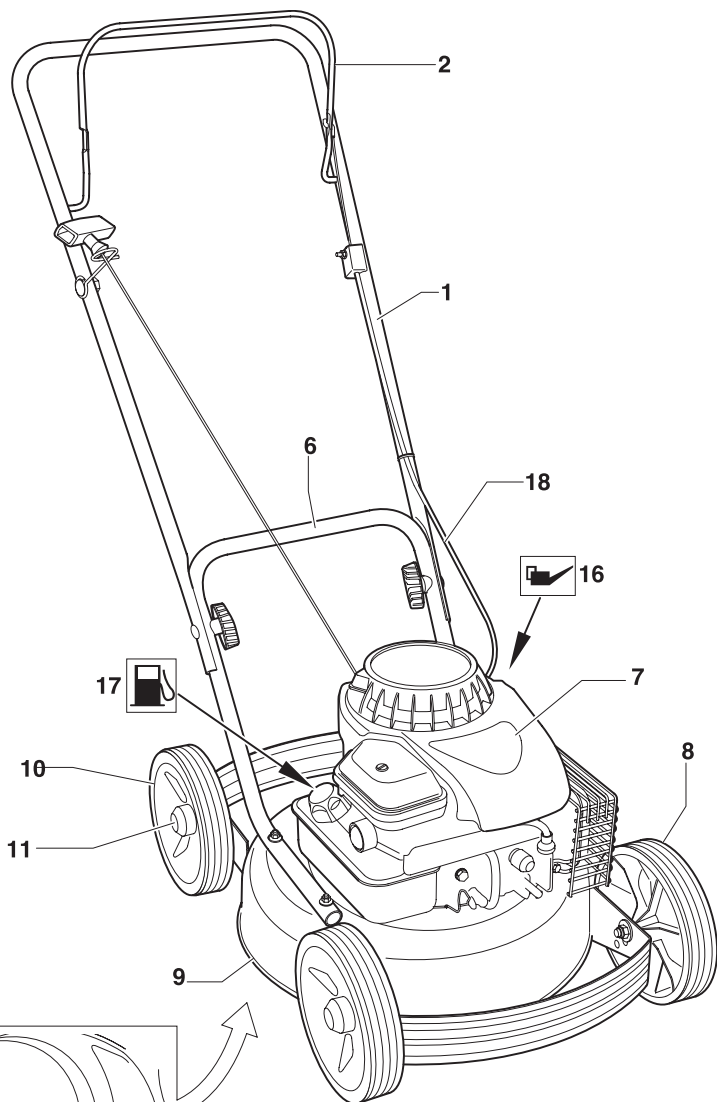
Руководство по эксплуатации для бензиновых газонокосилок:

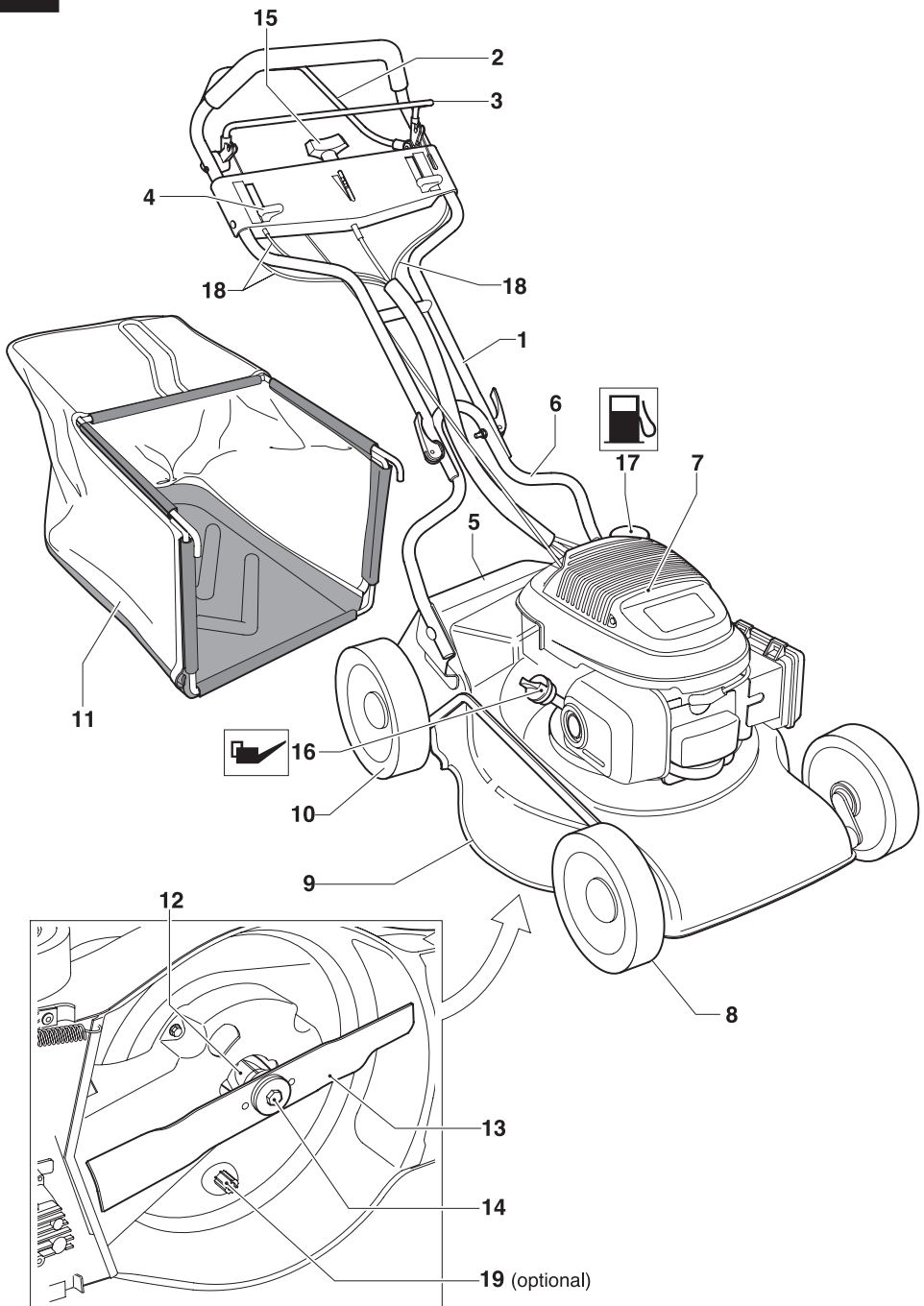
MA.RI.NA. Systems GX-46 B PHW
MA.RI.NA. Systems GX-46 SB PHW
MA.RI.NA. Systems GX-46 SK PHW
MA.RI.NA. Systems GX-52 SB PHW
MA.RI.NA. Systems GX-52 SK PHW
MA.RI.NA. Systems GX-57 SB PHW
MA.RI.NA. Systems GX-57 SK PHW

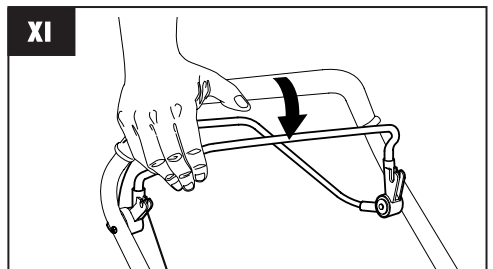
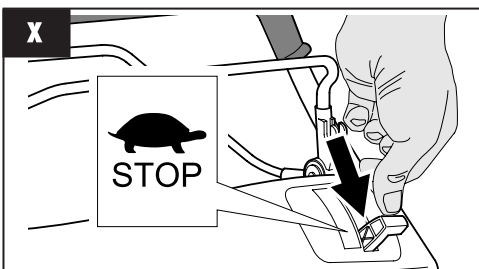
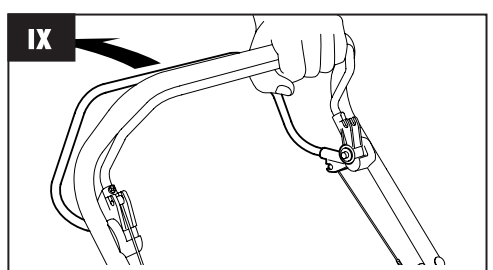
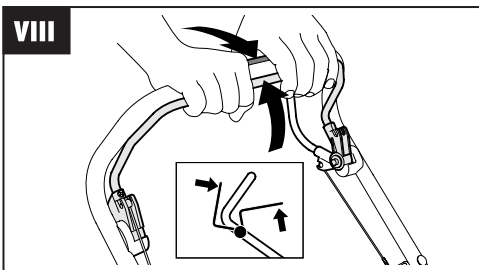
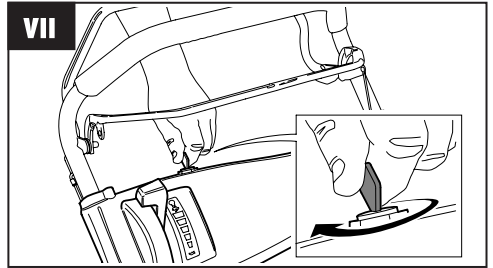
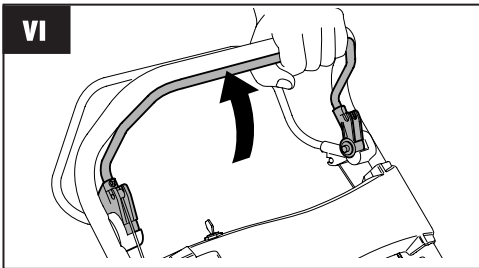
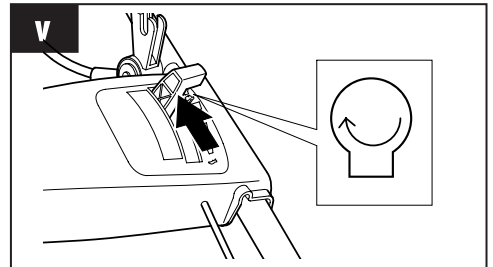
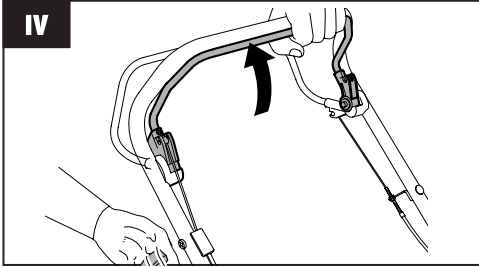
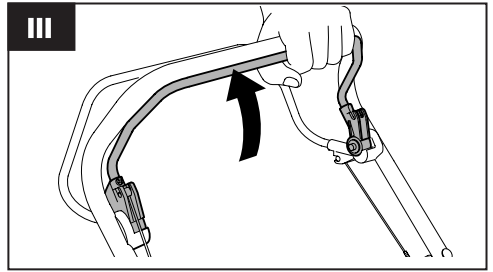
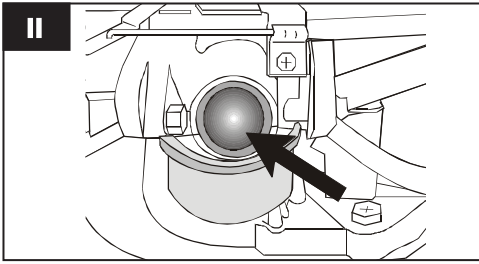






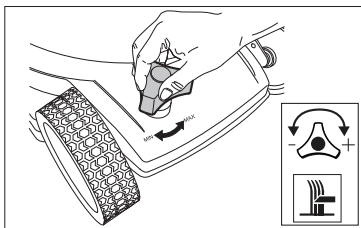
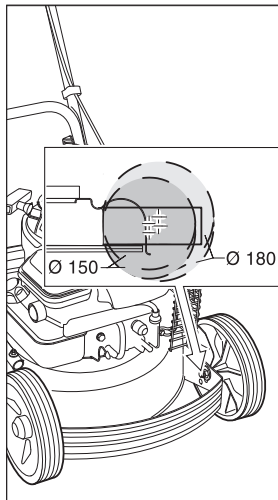
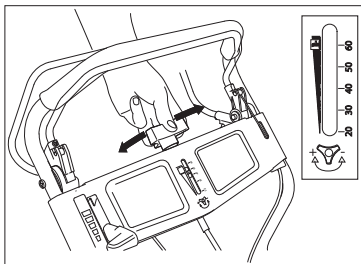
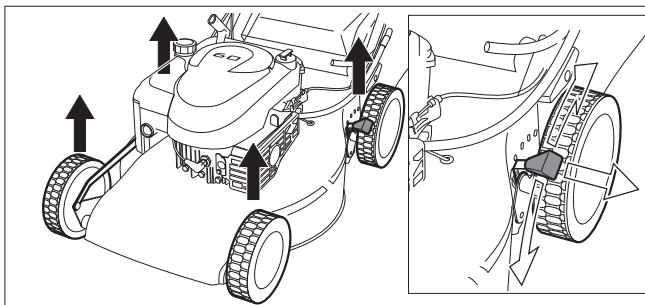
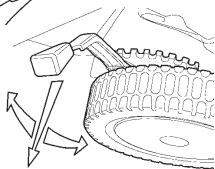
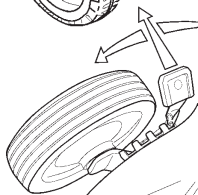
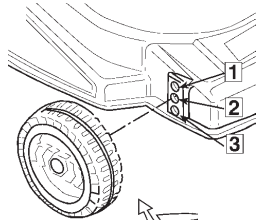
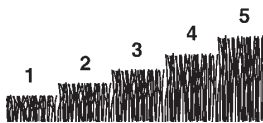
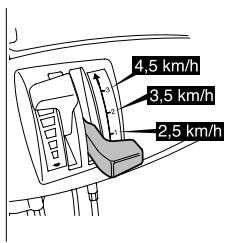
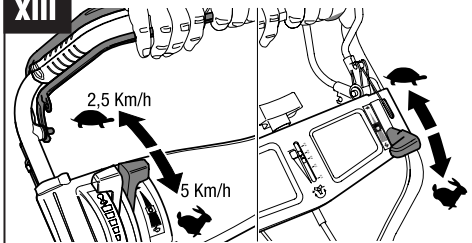
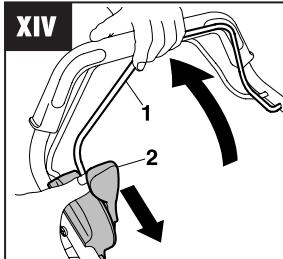
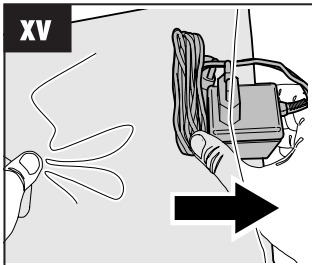
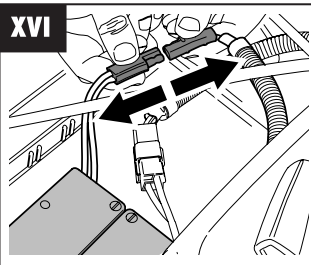
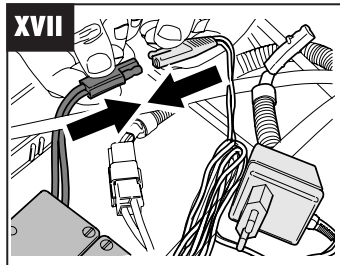




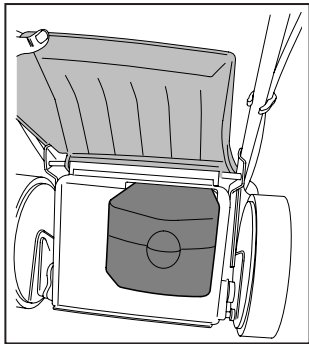
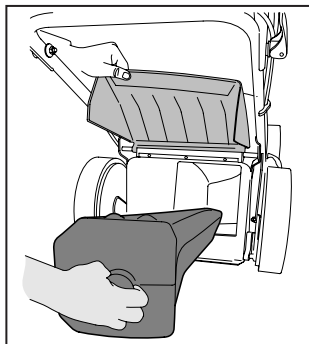
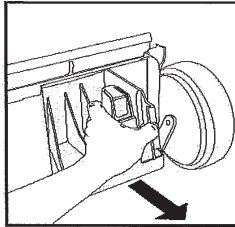
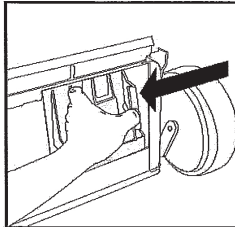
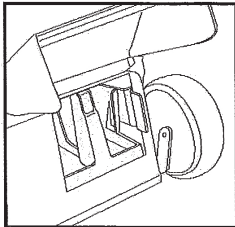
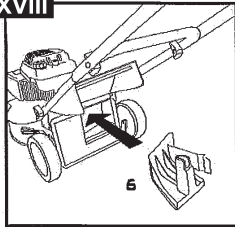


XII

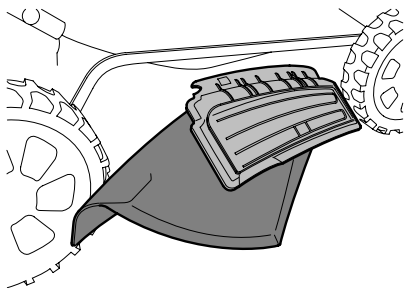
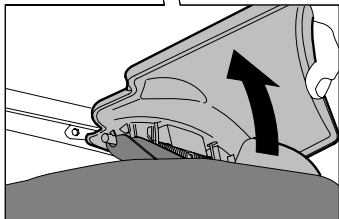
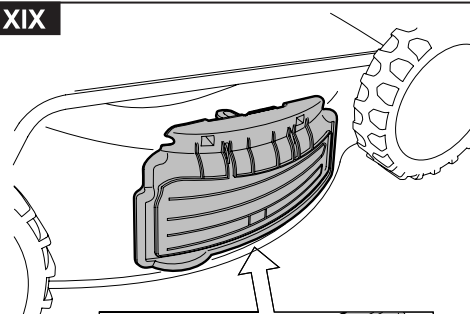
2,5 cm → 7 cm

**XIII****XIV****XV****XVI****XVII**

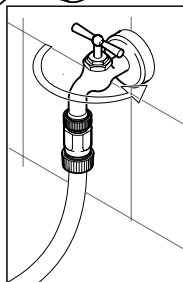
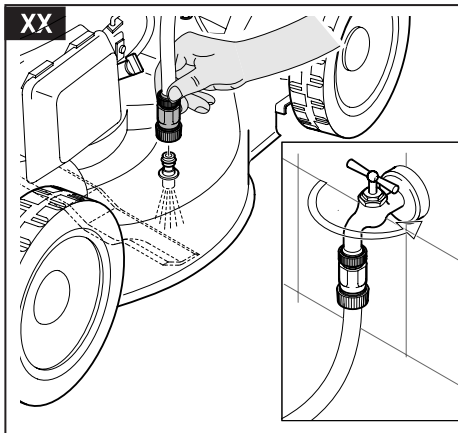
XVIII



XIX



XX



Перевод оригинальной инструкции

Содержание

- 1 Указания по технике безопасности
- 2 Значение символов, изображенных на косилке
- 3 Описание
- 4 Использование по назначению
- 5 Монтаж
- 6 Ввод в эксплуатацию
- 7 Техобслуживание и уход
- 8 Помощь при устранении неисправностей

1 Указания по технике безопасности

Во избежание травмирования при использовании газонокосилки необходимо соблюдать следующие основные правила по технике безопасности:

- Прочтите инструкцию по эксплуатации и поступайте согласно приведенным в ней указаниям.
- Сохраните инструкцию по эксплуатации в надежном месте для позднейшего использования или передачи следующему владельцу газонокосилки.
- Выполняйте указания по технике безопасности и предупреждающие указания, приведенные на самой газонокосилке.

Информация о пользователе

- Дети и подростки моложе 16 лет, которые не знакомы с Инструкцией по эксплуатации газонокосилки, не должны ею пользоваться. Минимально допустимый возраст пользователя определяется действующими на местах Предписаниями.
- При работе следует носить длинные, плотно прилегающие к телу брюки и прочную обувь с нескользкой подошвой.

Рабочий участок

- Участок, на котором будут проводиться работы по скашиванию травы, необходимо тщательно осмотреть. Все посторонние предметы, такие как камни, палки, проволока, кости и т.д., следует убрать.
- Если на рабочем участке находятся посторонние (особенно дети) или животные (также и микроорганизмы), то начинать косить нельзя.

Нормированное рабочее время

- Необходимо соблюдать установленное в Вашей стране нормированное время для скашивания травы на газонах (с целью защиты граждан от шума).
- Кроме того, учитывайте данные относительно нормированного рабочего времени, приведенные в данной инструкции.
- Косить необходимо выполнять при дневном свете или хорошем искусственном освещении.

Эксплуатация

- Перед началом использования газонокосилки всегда проводите ее визуальный осмотр.
 - Перед использованием проверить, что лезвия, их держатели и крепежные винты не изношены и не повреждены. В случае замены, необходимо заменить все лезвия и крепежные винты для сохранения правильной балансировки устройства.
 - Ни в коем случае не следует использовать газонокосилку при наличии дефектных или поврежденных защитных устройств, а тем более при отсутствии таких устройств, как дефлекторы или сборный мешок.
 - Необходимо остановить двигатель и отсоединить колпачок свечи:
 - Прежде чем устранять возможные заедания или освобождать транспортёр;
 - После того как машина натолкнулась на посторонний предмет;
 - Если машина начинает слишком сильно вибрировать.
 - Следует поддерживать все гайки, болты и винты в хорошо затянутом состоянии для гарантии безопасной работы машины.
 - Следует часто проверять, что сборный мешок не изношен и не поврежден.
- Перед началом любых работ по техобслуживанию устройства:
- Выключите двигатель, подождите, пока не остановится режущий нож, и затем снимите штекер свечи зажигания.
 - Поврежденные или износившиеся элементы конструкции следует немедленно заменить.
 - Газонокосилкой разрешается пользоваться только, если она находится в техническом состоянии, определенном ее изготовителем.
 - Лицо, использующее газонокосилкой, несет ответственность за несчастные случаи, связанные с травмированием других лиц или нанесением вреда их собственности.
 - Если необходимо пересечь участки, не подлежащие обработке с помощью газонокосилки, то ее двигатель при этом следует выключать.
 - Не включайте двигатель косилки, если Вы стоите как раз напротив канала выброса (для косилки с выбросом травы сбоку).

- Косилкой можно пользоваться только для скашивания травы на газонах.
- Ни в коем случае нельзя выводить из строя предохранительные и защитные приспособления.
- Для запуска газонокосилки необходимо, чтобы режущий механизм мог совершенно свободно вращаться. Имеющиеся приводные механизмы следует отсоединить.
- Если, для того чтобы запустить газонокосилку, ее следует приподнять, то режущий механизм необходимо повернуть в сторону, противоположную от пользователя.
- Никогда не подносите ноги и руки близко к вращающимся элементам конструкции косилки.
- Пользоваться газонокосилкой можно только, соблюдая безопасное расстояние, определяемое длиной приводной рукоятки.
- Всегда занимайте при косе устойчивое положение.
- Никогда не поднимайте и не переносите газонокосилку с включенным двигателем. Подождите, пока не остановится режущий механизм, и затем снимите штекер свечи зажигания.
- Нельзя перемещать косилку вверх и вниз по склону, а также скашивать траву на склонах с углом наклона более 15°. Всегда выполняйте коску в поперечном направлении к склону.
- Осторожно при изменении направления перемещения или при косе обратным ходом.
- Проводите коску только в ритме шага.
- Следите за тем, чтобы в двигатель и выхлопную трубу не попадали листья, трава или смазка.
- Не оставляйте газонокосилку без присмотра.

Предупреждение: бензин – это легко воспламеняющаяся жидкость!

- Храните бензин только в предназначенных для этого емкостях.
- Заправку газонокосилки проводите только на улице. Во время процесса заправки курить строго воспрещается!
- Во время работы двигателя или пока газонокосилка еще не остыла нельзя открывать крышку бака или заливать бензин в бак.
- Если бензин перелился через край бака, то нельзя делать попыток включить двигатель до тех пор, пока не будет проведена чистка газонокосилки и пары бензина не улетучатся.
- Из соображений безопасности в случае повреждения бензобака и его крышки их необходимо немедленно заменить.
- Для заливки бензина в бак пользуйтесь воронкой или специальной трубкой. Это необходимо для того, чтобы бензин не попал на двигатель газонокосилки, ее корпус или газон.



Существует опасность ожога! Выхлопная труба, так же как и участки вокруг нее, и могут достигать высоких температур. Поврежденную выхлопную трубу следует немедленно заменить.

- Установку регулятора числа оборотов двигателя изменять нельзя.
- Ни в коем случае не допускайте, чтобы двигатель внутреннего сгорания работал в

закрытом помещении, так как не исключена опасность отравления выхлопными газами!

Техобслуживание и хранение

Перед началом **любых** работ по техобслуживанию устройства:

- Выключите двигатель, подождите, пока не остановится режущий нож, и затем снимите штекер свечи зажигания.
- При выполнении работ в непосредственной близости от ножей косилки всегда надевайте защитные перчатки.
- Никогда нельзя хранить газонокосилку с бензином в бензобаке в помещении, в котором пары бензина могут вступить во взаимодействие с открытым пламенем или искрами – это взрывоопасно!
- Сливать бензин из бензобака можно только на улице.
- Прежде чем поставить газонокосилку на хранение в закрытое помещение, дайте двигателю остыть.
- Газонокосилку нельзя мыть, поливая ее водой из шланга.
- Ремонт газонокосилки должен выполняться только силами квалифицированных специалистов сервисных мастерских, имеющих разрешение на ремонт изделий нашей фирмы.

Запчасти и принадлежности

- Следует использовать только фирменные запчасти и принадлежности.
- Право на внесение изменений, касающихся конструкции и исполнения косилки, оставляем за собой.

Предохранительные приспособления

Предохранительная ручка

В момент опасности опустите ручку: двигатель и режущий механизм остановятся. Предохранительную ручку ни в коем случае нельзя выводить из строя.

Защитные приспособления

Задняя крышка (каменезащитная решётка)

Защитные приспособления защищают работника от травмирования предметами, отлетающими при косе. Газонокосилка никогда не должна вводиться в эксплуатацию без защитных приспособлений.



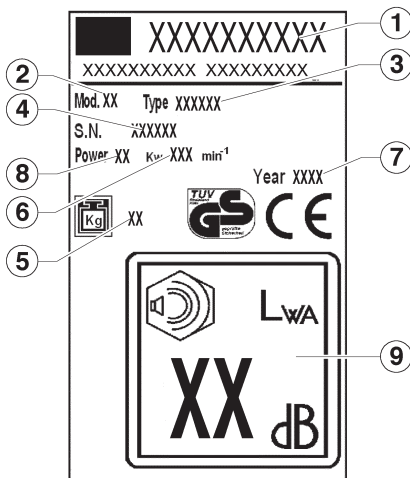
Дополнительная информация для Руководства по эксплуатации изделия, в раздел “Для вашей безопасности”.

Данный прибор не предназначен для использования лицами (в т.ч. детьми) с ограниченными физическими, сенсорными или умственными способностями или с недостатком опыта и/или знаний, за исключением случаев, когда они находятся под присмотром ответственных за их безопасность лиц или получили от них указания, как пользоваться прибором.

Во избежание игр с прибором дети должны находиться под присмотром.

2 значение символов, изображенных на косилке

- 1 Производитель
- 2 Модель
- 3 Тип
- 4 Серийный номер
- 5 Вес нетто
- 6 Количество оборотов
- 7 Год изготовления
- 8 Масса
- 9 Уровень звуковой мощности



Перед вводом в эксплуатацию непременно прочтите инструкцию!



Держите посторонних подальше от опасного участка!



Перед началом работ по техобслуживанию режущего механизма всегда снимайте штекер свечи зажигания!



Внимание, опасность! Держите ноги и руки подальше от режущего механизма!



Опасность отравления. Не использовать в закрытых помещениях.



Опасность взрыва. Выключать двигатель при заполнении топливом.



Опасность. Не дотрагиваться до горячих частей.

Символы в данной инструкции по эксплуатации

Опасность!
При несоблюдении указаний, отмеченных таким образом, не исключено травмирование людей.

3 Описание I

- 1 верхняя ручка
- 2 рычаг движения
- 3 рычаг тормоза
- 4 рычаг ускорителя
- 5 камнезащитная решётка
- 6 нижняя ручка
- 7 двигатель
- 8 переднее колесо
- 9 кузов
- 10 заднее колесо
- 11 сборочная корзина
- 12 опора ножа
- 13 нож
- 14 винт ножа
- 15 регулировочные рычаги для высоты срезания
- 16 масляного
- 17 топливная крышка
- 18 гибкие кабели
- 19 соединение воды (опция)

4 Использование по назначению

Данная газонокосилка предназначена для скашивания травы на газонах. Использование ее для других целей недопустимо.

Данная газонокосилка должна использоваться только в личных целях на приусадебном участке. Газонокосилки данного типа, предназначенные для использования только в личных целях на приусадебном участке, ни в коем случае не должны использоваться в общественных садах, парках, на стадионах, а также в сельском и лесном хозяйствах.

Кому не разрешается пользоваться газонокосилкой:

Лицам, не ознакомившимся с данной инструкцией по эксплуатации, детям, молодым людям, не достигшим 16-летнего возраста, а также лицам, находящимся под воздействием алкоголя, наркотиков или сильных медикаментов, пользоваться газонокосилкой не разрешается.

Время, в течение которого разрешается работать с газонокосилкой с бензиновым двигателем (согласно Федеральному закону о защите от вредных излучений).

Учитывайте, пожалуйста, также Предписания местных коммунальных органов относительно времени эксплуатации газонокосилки!

Понедельник – суббота – Пользоваться
7.00–12.00 часов; газонокосилками
15.00–19.00 часов. в воскресенье и в
праздничные дни запрещается!

5 Монтаж



Для монтажа данного устройства следуйте инструкциям монтажа, приведённым на последних страницах руководства.

Защита окружающей среды, утилизация
Детали упаковок (пластиковые пакеты, пенополистирол, гвозди, картон и т. д.) не следует оставлять в местах, доступных для детей, так как они могут представлять потенциальную опасность.

Упаковочный материал это потенциальный источник загрязнения окружающей среды.

По вопросам утилизации следует обращаться к специализированным предприятиям.

6 Ввод в эксплуатацию

Газонокосилку можно вводить в эксплуатацию только, если монтаж был полностью завершен.

В обязательном порядке следует выполнять указания, приведенные в Инструкции по эксплуатации бензинового двигателя, разработанной его изготовителем.

Перед вводом газонокосилки в эксплуатацию в первый раз заправьте ее бензином и смазочным маслом!

Бензин: обычный бензин без содержания свинца.

Смазка для двигателя: см. Инструкцию по эксплуатации двигателя, разработанную его изготовителем.

Заправка бензином: крышка бензобака находится на самом баке и обозначена символом «Бензokolонка».

Заливка смазки: в количестве прилб. 0,6 л.

Для двигателей без щупа-масломера: наполняйте двигатель смазкой до верхней кромки заливного патрубка.

Для двигателей со щупом-масломером: наполняйте двигатель смазкой до маркировки, расположенной на масломере между обозначениями «FULL» и «ADD». При контроле уровня смазки щуп-масломер должен быть полностью ввинченным.

Запуск двигателя

Запуск двигателя возможен только после установки режущего ножа (инерционная масса)!

Запуск двигателя вручную

a) Без системы дистанционной регулировки оборотов двигателя:


1) Нажмите на пусковую кнопку три раза с интервалами в две секунды. II

При температуре ниже 10° С на пусковую кнопку следует нажать 5 раз.

Если двигатель прогреет до рабочей температуры, то пусковой кнопкой пользоваться не нужно!

2) Прижмите ручку торможения двигателя к верхней части рукоятки газонокосилки и крепко держите ее, так как в этом положении ручка торможения не фиксируется. **III**

3) Быстро потяните за стартерный трос и затем медленно отпустите его, чтобы он снова намотался. **IV**

 *Двигатель настроен на работу при постоянном числе оборотов, которое не может быть изменено.*

б) С системой дистанционной регулировки оборотов двигателя:

1) Переведите акселератор в положение (пуск). **V**



2) Нажмите на пусковую кнопку три раза с интервалами в две секунды. **II**

При температуре ниже 10° С на пусковую кнопку следует нажать 5 раз.

Если двигатель прогреет до рабочей температуры, то пусковой кнопкой пользоваться не нужно!

3) Прижмите ручку торможения двигателя к верхней части рукоятки газонокосилки и крепко держите ее, так как в этом положении ручка торможения не фиксируется. **III**

4) Быстро потяните за стартерный трос и затем медленно отпустите его, чтобы он снова намотался. **IV**

Как только двигатель заработает, переведите акселератор в положение, соответствующее необходимому Вам числу оборотов двигателя и расположенное между символами  (пуск) и  (останов).

Электрический запуск двигателя

5) Переведите акселератор в положение (пуск). **V**



6) Нажмите на пусковую кнопку три раза с интервалами в две секунды. **II**

При температуре ниже 10° С на пусковую кнопку следует нажать 5 раз.

Если двигатель прогреет до рабочей температуры, то пусковой кнопкой пользоваться не нужно!

7) Прижмите ручку торможения двигателя к верхней части рукоятки газонокосилки и крепко держите ее, так как в этом положении ручка торможения не фиксируется. **VI**

8) Поверните ключ зажигания вправо и, как только двигатель заработает, отпустите ключ. **VII**

Ключ зажигания вернется назад в положение «0». Переведите акселератор в положение, соответствующее необходимому Вам числу оборотов двигателя и расположенное между символами  (пуск) и  (останов).

Включение колесного привода

Только для косилок с таким приводом!
Редуктор нельзя подключать при выключенном двигателе!

9) Прижмите ручку включения редуктора к рукоятке косилки и крепко держите ее – в этом положении ручка не фиксируется. **VIII**

Скорость перемещения косилки: ок. 3,7 км/ч.

Выключение колесного привода

10) Отпустите ручку включения редуктора. **IX**

Выключение двигателя

11) Переведите акселератор в положение  (останов.). **X**

12) Отпустите ручку торможения двигателя. **XI**



Режущий нож вращается еще несколько секунд после выключения двигателя, поэтому ни в коем случае не просовывайте руку под косилку сразу после ее выключения!

Установка высоты срезания травы

XII

Все колеса косилки должны находиться на одинаковой высоте!

Регулятор скорости подачи (VV) XIII

Есть, на моделях указанных с буквой VV, возможность изменить скорость подачи от 2,5 до 5 км/ч. Скорость подачи может быть изменена только с двигателем под движением. Для того, чтобы выполнить операцию необходимо пустить левый рычаг на панели управления, черепаха обозначает медленную скорость, заяц – быструю скорость.

3-х скоростная коробка передач (3V)

Модели, имеющие в обозначении символ 3V, оснащены коробкой передач, позволяющей выбрать одну из 3 различных скоростей подачи:

1° скорость - 2.5 км/ч

2° скорость – 3.5 км/ч

3° скорость – 4.5 км/ч

Скорость подачи может быть изменена только при включенном двигателе. Для ее изменения необходимо установить левый рычаг, расположенный на приборной панели, на выбранную скорость.

Тормоз ножа (BVC) XIV

Машины, указанные с буквой BVC имеют возможность включить и выключить нож, сохраняя двигатель под движением. Для того, чтобы включить нож, тянуть рычаг 1 посредством рукоятки, а толкнуть ручку 2 вниз. Для того, чтобы выключить его, достаточно опустить рычаг 1.



Осторожно: нож тратит некоторые секунды, прежде чем остановиться.

7 Техобслуживание и уход



Перед началом любых работ по техобслуживанию и чистке снимайте штекер со свечи зажигания!

Косилку нельзя поливать водой из шланга. В противном случае вода может попасть в систему зажигания или карбюратор и вывести их из строя.

Чистку косилки следует проводить с помощью тряпки или веника.



Если газонокосилку необходимо наклонить, то это следует выполнить таким образом, чтобы карбюратор оказался вверх!

Косилка должна быть подвержена осмотру со стороны квалифицированного специалиста, после:

- наезда на какое-либо препятствие;
- внезапной остановки двигателя;
- при изгибе ножа (выпрямлять нельзя!);
- изгибе вала двигателя (выпрямлять нельзя!);
- повреждении редуктора;
- дефектном клиновом ремне.

Замена смазки, воздушного фильтра, свечи зажигания

Соответствующая информация приведена в Инструкции по эксплуатации двигателя, разработанной его изготовителем.

Редуктор колесного привода.

Редуктор не нуждается в техобслуживании.

Замена и переточка ножа косилки

Нож косилки следует перетачивать всегда в конце сезона. Если есть необходимость, то его можно заменить.

Переточку или замену ножа следует поручать квалифицированным специалистам сервисной ремонтной мастерской (из-за необходимости измерения дисбаланса).



Несбалансированные ножи являются причиной сильной вибрации косилки, что может привести к несчастному случаю!

Стартерная батарея

Стартерную батарею можно сдавать на вторичную переработку.



Ни в коем случае нельзя выбрасывать израсходованные, негерметичные или вышедшие из строя стартерные батареи **вместе с хозяйственными отходами!**

Из газонокосилок, которые будут сдаваться на вторичную переработку, сначала также следует извлечь батареи и сдать их в утиль.

Квалифицированной утилизацией батарей занимаются торговая организация, в которой Вы приобрели газонокосилку, а также специальные приемные пункты, ответственные за вторичную переработку отходов.

Зарядка стартерной батареи

Стартерная батарея (Pb) не нуждается в техобслуживании. Перед вводом газонокосилки в эксплуатацию в первый раз необходимо провести подзарядку стартерной батареи.

Во время косябы батарея подзарядается самостоятельно.

Кроме того, батарею следует заряжать при ее разрядке, перед перерывом в работе более чем на 6 месяцев и на время зимнего периода.

1) Извлеките из аккумуляторного ящика зарядное устройство. **XV**

2) Отсоедините провод батареи от провода двигателя. **XVI**

3) Присоедините конец провода батареи к зарядному устройству. **XVII**

Подключите зарядное устройство к сети электропитания.

Продолжительность зарядки составляет ок. 36 часов.

Разрешается пользоваться только имеющимся в комплекте поставки зарядным устройством.



Зарядка стартерной батареи должна проводиться только в сухом помещении!



Во время зарядки батареи газонокосилкой пользоваться нельзя!

Хранение косилки

По окончании косябы газонокосилку следует тщательно почистить. Косилку следует хранить в сухом помещении (перед этим дайте двигателю остыть).

Для того чтобы косилка при хранении не занимала много места, приводную рукоятку можно сложить. Для этого необходимо вывинтить барашковую гайку (приблизительно на 6 оборотов).

Осторожно! не гнать и не деформировать гибкие кабели.

Во время зимнего периода стартерная батарея должна храниться в отапливаемом помещении.

Стрижка mulching (опция) XVIII

1) выключить устройство и убедиться, что лезвие остановлено

2) поднять задний камнезащитный щиток и установить пробку, предоставляемую в принадлежностях

3) отпустить камнезащитный щиток


Боковая выгрузка (опция) XIX


- 1) установить пробку mulching согласно указаний XVIII
- 2) поднять боковой камнезащитный щиток и позиционировать дефлектор
- 3) отпустить боковой камнезащитный щиток

Очистка основания кузова (опция) XX

- При остановленной и выключенной машине.
- Подсоединить соединение (19) на кузове к крану подачи воды.
 - Открыть кран.
 - Запустить двигатель (лезвие вращается), оставляя функционировать на протяжении нескольких минут.
 - При завершённой очистке: выключить двигатель. Закрыть кран, отсоединить трубу от соединения/кузова

8 Помощь при устранении неисправностей

 **Перед началом любых работ по техобслуживанию и чистке снимайте штекер со свечи зажигания!**

Неисправность	Устранение
Двигатель не включается	Залейте бензин. Установите акселератор в положение  (пуск) Прижмите ручку торможения двигателя к верхней части рукоятки газонокосилки. Проконтролируйте, в каком состоянии находится свеча зажигания, при необходимости замените ее. Проведите чистку воздушного фильтра, запустив двигатель, когда косилка находится в низкой траве или на уже скошенной участке. Проведите чистку канала выброса/корпуса косилки (нож косилки должен свободно вращаться). Проведите подзарядку стартерной батареи.
Мощность двигателя падает	Откорректируйте установку высоты срезания травы. Поручите Службе сервиса провести переточку/замену ножа косилки. Проведите чистку канала выброса/корпуса газонокосилки. Проведите чистку воздушного фильтра. Проводите косьбу в замедленном темпе.
Нечистый прокос	Поручите Службе сервиса провести переточку/замену ножа косилки. Откорректируйте установку высоты срезания травы.
Приспособление для сбора травы наполняется не полностью	Откорректируйте установку высоты срезания травы. Дайте газону просохнуть. Поручите Службе сервиса провести переточку/замену ножа косилки. Проведите чистку решетки приспособления для сбора травы. Проведите чистку канала выброса/корпуса газонокосилки.
Колесный привод не функционирует	Отрегулировать гибкий кабель Поручите Службе сервиса заменить дефектный клиновой ремень. Поручите Службе сервиса устранить неисправность редуктора.
При включенном приводе колеса не вращаются	Подтяните болты колес. Вышла из строя ступица колеса, поставьте новое колесо. Неисправный клиновой ремень или передача дефектный клиновой ремень.

Неисправности, которые не удается устранить с помощью указаний, приведенных в данной таблице, должны устраняться только силами специалистов сервисной ремонтной мастерской, имеющих на это разрешение нашей фирмы

ЕС ДЕКЛАРАЦИЯ СООТВЕТСТВИЯ

MA.RI.NA. Systems srl - via F. Baracca 3, 24034 Cisano Bergamasco (Bg) – Italy

заявляет, что газонокосилка с двигателем внутреннего сгорания

- Модель (a)
- Мощность (b)
- Ширина резания (c)
- Вес (d)
- Серийный номер (e)

соответствует нормативам Директив:

- 1) 2006/42/CE
- 2) 2000/14/CE + 2005/88/CE
- 3) 2004/108/CE
- 4) 2011/65/CE

Соответствует следующим нормативам:

- 1) EN ISO 12100
- 2) EN ISO5395-2:2013
- 3) EN ISO 3744:1995

Кроме того, заявляет, что техническое досье разработано:

MA.RI.NA. Systems srl - via F. Baracca 3, 24034 Cisano Bergamasco (Bg) – Italy

Анализировано: (m)

Директив 2000/14/CEE: Процедура выполнена для анализа соответствия (Приложение VI) анализировано: (n)

- Условия снятия замеров (f)
- Вибрации на рукоятке (g)
- Замеренная звуковая мощность (h)
- Гарантированная звуковая мощность (k)
- Звуковое давление на слух оператора (погрешность измерения 2дБ) (y)

Cisano Bergamasco, 01/12/2014

The President,
Piemonte Rivolta



Смотрите выявленные значения и приведенные на наклейке на последней странице